

見積参考資料

工事名 R 1 徳土 鳴門総合運動公園 鳴・撫養立岩 第二陸上競技場トラック改修工事

◇経費情報◇

工種区分	公園工事
単価地区	徳島東部 1
施工地域・工事場所	補正無し（地方部 施工場所が一般交通等の影響を受けない場合）
前金支出割合	補正を行わない
契約保証	金銭的保証
現場環境改善費	計上しない

注意

「見積参考資料」は入札参加者の迅速で適正な工事費の見積りのための一資料であり、請負契約を拘束するものではない。

設計内訳書 (本01)

工事名	R1徳土 鳴門総合運動公園 鳴・撫養立岩 第二陸上競技場トラック改修工事				事業区分 工事区分	公園緑地整備・改修 グラウンド・コート整備	
工事区分・工種・種別・細別	規格	単位	数量	単価	金額	数量・金額増減	摘要
グラウンド・コート整備		式	1				
グラウンド・コート舗装工		式	1				
舗装準備工 打換え部 ワレタ舗装-1		式	1				
不陸整正	補足材:有り,補足材種類・規格:粒度調整砕石 M-30,補足材整正厚:13mm以上17mm未満	m2	401				単 1号
芝生撤去	はぎ取り,ワレタカッター使用	m2	18				単 2号
芝生耳切		m	595				単 3号
グラウンド・コート用舗装工 オーバーレイ		式	1				
全天候型舗装(樹脂系) t=3mm、スプレエポックス仕上げ	路盤材種類:無し,全天候型舗装(樹脂系)の種類:ポリウレタン系,全天候型舗装(樹脂系)の規格:フルウレタン,仕上り厚:3mm	m2	6,620				単 4号
グラウンド・コート用舗装工 打換え部 ワレタ舗装-1,3,砲丸落下域		式	1				
基層(車道・路肩部) 下部基層	材料種類:開粒度アスファルト混合物(13),舗装厚:40mm,平均幅員:3.0m超	m2	401				単 5号
基層(車道・路肩部) 上部基層	材料種類:開粒度アスファルト混合物(13),舗装厚:37mm,平均幅員:3.0m超	m2	401				単 6号
クレー舗装 砲丸落下域	路盤材の種類:無し,クレー舗装の種類:緑色スクリーニングス,仕上り厚:80mm	m2	212				単 7号
全天候型舗装(樹脂系) t=13mm、スプレエポックス仕上げ	路盤材種類:別途,全天候型舗装(樹脂系)の種類:ポリウレタン系,全天候型舗装(樹脂系)の規格:フルウレタン,仕上り厚:13mm	m2	412				単 8号

設計内訳書 (本01)

工事名	R1徳土 鳴門総合運動公園 鳴・撫養立岩 第二陸上競技場トラック改修工事				事業区分 工事区分	公園緑地整備・改修 グラウンド・コート整備	
工事区分・工種・種別・細別	規格	単位	数量	単価	金額	数量・金額増減	摘要
全天候型舗装(樹脂系) t=25mm、スルス仕上げ	路盤材種類:無し,全天候型舗装(樹脂系)の種類: ポリウレタン系,全天候型舗装(樹脂系)の規格:フ ルウレタン,仕上り厚:25mm	m2	5				単 9号
グラウンド・コート用舗装工 新設部 ウレタ舗装-2	路盤は別途工事	式	1				
基層(車道・路肩部)	材料種類:開粒度アスファルト混合物(13),舗装厚:40mm, 平均幅員:1.4m以上3.0m以下	m2	36				単 10号
全天候型舗装(樹脂系) t=10mm、スルス仕上げ	路盤材種類:無し,全天候型舗装(樹脂系)の種類: ポリウレタン系,全天候型舗装(樹脂系)の規格:フ ルウレタン,仕上り厚:10mm	m2	36				単 11号
グラウンド・コート用舗装工 電線管理設部 復旧		式	1				
基層(車道・路肩部) 下部基層	材料種類:開粒度アスファルト混合物(13),舗装厚:40mm, 平均幅員:1.4m以上3.0m以下	m2	29				単 12号
基層(車道・路肩部) 上部基層	材料種類:開粒度アスファルト混合物(13),舗装厚:40mm, 平均幅員:1.4m以上3.0m以下	m2	29				単 13号
全天候型舗装(樹脂系) t=10mm、スルス仕上げ	路盤材種類:無し,全天候型舗装(樹脂系)の種類: ポリウレタン系,全天候型舗装(樹脂系)の規格:フ ルウレタン,仕上り厚:10mm	m2	29				単 14号
グラウンド・コート用舗装工 芝生		式	1				
天然芝舗装 芝生復旧	天然芝の規格:再利用,天然芝の種類:高麗芝,仕上 り厚:30mm,路盤材の種類:無し	m2	18				単 15号
天然芝舗装 芝生転用	天然芝の規格:再利用,天然芝の種類:高麗芝,仕上 り厚:30mm,路盤材の種類:無し	m2	59				単 16号
グラウンド・コート縁石工		式	1				
舗装止め 地先境界縁石-1	ブロック規格:120×120×600	m	36				単 17号

設計内訳書 (本01)

工事名	R1徳土 鳴門総合運動公園 鳴・撫養立岩 第二陸上競技場トラック改修工事				事業区分 工事区分	公園緑地整備・改修 グラウンド・コート整備	
工事区分・工種・種別・細別	規格	単位	数量	単価	金額	数量・金額増減	摘要
内圏縁石	内圏縁石の規格: 抜差し式、直線部	m	160				単 18号
内圏縁石	内圏縁石の規格: 抜差し式、曲線部	m	265.4				単 19号
グラウンド・コート施設整備工		式	1				
競技施設工		式	1				
水濠 側壁・底面改修	固定障害物(障害バー)撤去・新設含む	箇所	1				単 20号
ラインテープ 砲丸落下域		m	38				単 21号
スポーツポイント工 ラインマーキング		式	1				
ラインマーク 白、W=50	ラインマークの種類: IAAF仕様, アクリルウレタン塗料, ラインマークの規格: 白色、W=50	m	5,220				単 22号
ラインマーク 白、W=10	ラインマークの種類: IAAF仕様, アクリルウレタン塗料, ラインマークの規格: 白色、W=10	m	4				単 23号
ラインマーク 白、W=70	ラインマークの種類: IAAF仕様, アクリルウレタン塗料, ラインマークの規格: 白色、W=70	m	11				単 24号
ラインマーク 青、W=50	ラインマークの種類: IAAF仕様, アクリルウレタン塗料, ラインマークの規格: 青色、W=50	m	63				単 25号
ラインマーク 緑、W=50	ラインマークの種類: IAAF仕様, アクリルウレタン塗料, ラインマークの規格: 緑色、W=50	m	29				単 26号
ラインマーク 黄緑、W=50	ラインマークの種類: IAAF仕様, アクリルウレタン塗料, ラインマークの規格: 黄緑色、W=50	m	0.4				単 27号

設計内訳書 (本01)

工事名	R 1 徳土 鳴門総合運動公園 鳴・撫養立岩 第二陸上競技場トラック改修工事				事業区分 工事区分	公園緑地整備・改修 グラウンド・コート整備	
工事区分・工種・種別・細別	規格	単位	数量	単価	金額	数量・金額増減	摘要
ラインマーク 黒、W=50	ラインマークの種類: IAAF仕様, アクリルウレタン塗料, ラインマークの規格: 黒色、W=50	m	4				単 28号
ラインマーク 黄、W=50	ラインマークの種類: IAAF仕様, アクリルウレタン塗料, ラインマークの規格: 黄色、W=50	m	75				単 29号
ラインマーク 白	ラインマークの種類: IAAF仕様, アクリルウレタン塗料, ラインマークの規格: 白色	m2	2.8				単 30号
ラインマーク 青	ラインマークの種類: IAAF仕様, アクリルウレタン塗料, ラインマークの規格: 青色	m2	0.1				単 31号
ラインマーク 緑	ラインマークの種類: IAAF仕様, アクリルウレタン塗料, ラインマークの規格: 緑色	m2	0.1				単 32号
ラインマーク 黄	ラインマークの種類: IAAF仕様, アクリルウレタン塗料, ラインマークの規格: 黄色	m2	0.6				単 33号
スポーツポイント工 角石・標識タイル		式	1				
角石	規格: 真ちゅう板, □35	箇所	16				単 34号
標示タイル	規格: SUS304 □40	枚	560				単 35号
構造物撤去工		式	1				
作業土工		式	1				
床掘り 幅2m未満	土質: 土砂	m3	9				単 36号
床掘り	土質: 土砂	m3	18				単 37号

設計内訳書 (本01)

工事名	R1徳土 鳴門総合運動公園 鳴・撫養立岩 第二陸上競技場トラック改修工事				事業区分 工事区分	公園緑地整備・改修 グラウンド・コート整備	
工事区分・工種・種別・細別	規格	単位	数量	単価	金額	数量・金額増減	摘要
埋戻し 幅1m未満	土質:発生土	m3	29				単 38号
埋戻し	土質:発生土	m3	4				単 39号
土砂等運搬 L=8.3km	土質:土砂(岩塊・玉石混り土含む)	m3	18				単 40号
構造物取壊し工		式	1				
舗装版切断	舗装版種別:アスファルト舗装版,アスファルト舗装版厚:15cm以下	m	80				単 41号
舗装版切削 ウレタン舗装	舗装版種別:全天候ウレタン舗装,切削厚:2mm	m2	6,620				単 42号
舗装版破碎 ウレタン舗装	舗装版種別:全天候ウレタン舗装,舗装版厚:13mm	m2	412				単 43号
舗装版破碎 アスファルト舗装	舗装版種別:アスファルト舗装版,舗装版厚:8cm	m2	401				単 44号
クレイ舗装すき取り 砲丸落下域	舗装種別:緑色スクリュー舗装,すき取り厚:60mm	m2	211				単 45号
角石・標石撤去	2箇所は別途工事	箇所	14				単 46号
標識タイル撤去		箇所	560				単 47号
排水構造物撤去工		式	1				
鉄筋コンクリート台付管撤去 内圏側溝(再利用)	作業区分:撤去	m	29				単 48号

設計内訳書 (本01)

工事名	R 1 徳土 鳴門総合運動公園 鳴・撫養立岩 第二陸上競技場トラック改修工事				事業区分 工事区分	公園緑地整備・改修 グラウンド・コート整備	
工事区分・工種・種別・細別	規格	単位	数量	単価	金額	数量・金額増減	摘要
U型側溝撤去 U-240	作業区分:再利用撤去	m	3				単 49号
蓋版撤去 U-240用	蓋種類:側溝安全蓋	m	3				単 50号
縁石撤去工		式	1				
歩車道境界ブロック撤去	再利用区分:再利用	m	3				単 51号
内圏縁石撤去	再利用区分:処分	m	419				単 52号
地先境界ブロック撤去	再利用区分:処分	m	35				単 53号
運搬処理工		式	1				
殻運搬 運搬距離 L=7.3km	殻種別:コンクリート殻(無筋)	m3	16				単 54号
殻運搬 運搬距離 L=7.3km	殻種別:コンクリート殻(鉄筋)	m3	2				単 55号
殻運搬 運搬距離 L=7.3km	殻種別:アスファルト殻	m3	28				単 56号
殻運搬 運搬距離 L=8.3km	殻種別:ポリウレタン殻	m3	19				単 57号
殻処分	殻種別:コンクリート殻(無筋)	m3	16				単 58号
殻処分	殻種別:コンクリート殻(鉄筋)	m3	2				単 59号

設計内訳書 (本01)

工事名	R1徳土 鳴門総合運動公園 鳴・撫養立岩 第二陸上競技場トラック改修工事				事業区分 工事区分	公園緑地整備・改修 グラウンド・コート整備	
工事区分・工種・種別・細別	規格	単位	数量	単価	金額	数量・金額増減	摘要
殻処分 開粒度As	殻種別:アスファルト殻	m3	28				単 60号
殻処分	殻種別:ポリレン殻	m3	19				単 61号
汚泥処分	種別:建設汚泥(舗装版切断に伴うもの)	m3	0.15				単 62号
施設整備		式	1				
雨水排水設備工		式	1				
側溝工		式	1				
プレキャストU型側溝	U型側溝規格:U-240, 再利用	m	3				単 63号
側溝蓋	安全蓋, U-240用, 再利用	m	3				単 64号
管渠工		式	1				
鉄筋コンクリート台付管 内圏側溝	管規格:内圏側溝, 再利用	m	29				単 65号
集水枿・マンホール工		式	1				
枿高さ調整 枿改修		箇所	1				単 66号
電気設備工		式	1				

設計内訳書 (本01)

工事名	R1徳土 鳴門総合運動公園 鳴・撫養立岩 第二陸上競技場トラック改修工事				事業区分 工事区分	公園緑地整備・改修 施設整備	
工事区分・工種・種別・細別	規格	単位	数量	単価	金額	数量・金額増減	摘要
監視カメラ設置工		式	1				
ハンﾄﾞホール	寸法:600*600*800、鉄蓋φ600	箇所	2				単 67号
監視カメラ設備 写真判定カメラ塔 カメラ本体,配管配線除く	種類:写真判定カメラ塔,規格:カメラ位置 H=5.8m	式	1				内 1号
監視カメラ柱基礎 写真判定カメラ塔基礎	碎石の規格:再生クラッシュランRC-40,コンクリート規格:各種	基	1				単 68号
作業土工 電気設備		式	1				
床掘り 小規模	土質:土砂	m3	17				単 69号
埋戻し 小規模	土質区分:土砂,土質:発生土	m3	12				単 70号
土砂等運搬 L=8.3km	土質:土砂(岩塊・玉石混り土含む)	m3	10				単 71号
電線管理設土工 舗装版撤去・切断別途 基層・表層復旧別途	既存舗装あり	m	20				単 72号
電線管理設土工		m	2				単 73号
電線管路工		式	1				
電線管 構内地中配管	電線管種類:FEP,電線管規格:径80mm	m	77				単 74号
電線管 屋外配管 写真判定カメラ塔取付	電線管種類:合成樹脂可とう電線管(PF),電線管規格:φ36	m	11				単 75号

設計内訳書 (本01)

工事名	R1徳土 鳴門総合運動公園 鳴・撫養立岩 第二陸上競技場トラック改修工事				事業区分 工事区分	公園緑地整備・改修 施設整備	
工事区分・工種・種別・細別	規格	単位	数量	単価	金額	数量・金額増減	摘要
埋設シート	埋設シートの種類:ポリエチレンクロス(2倍),埋設シートの規格: 150mm×50m	m	22				単 76号
電気設備工 電線・設備		式	1				
電線管路工		式	1				
電線 電源ケーブル,地中管内配線	電線種類:EM600V CE/F,電線規格:14sq-2C	m	471				単 77号
電線 電源ケーブル,地中管内配線	電線種類:EM600V CE/F,電線規格:5.5sq-1C	m	395				単 78号
電線 計装ケーブル,地中管内配線	電線種類:EM-KNPEE-SB,電線規格:1.25-3P	m	450				単 79号
電線 カメラ用ケーブル,屋外管内配線	電線種類:GI4C,電線規格:1.25-3C-CSV	m	11				単 80号
制御中継ボックス 金属製フルボックス,SUS304 200*200*150	SUS304,200*200*150*t1.5,防水	個	2				単 81号
屋外コネクタボックス CB-1	SUS304	個	3				単 82号
屋外コネクタボックス CB-2	SUS304	個	1				単 83号
屋外コネクタボックス CB-3	SUS304	個	1				単 84号
屋外コネクタボックス CB-4	SUS304	個	2				単 85号
屋外コネクタボックス CB-5	SUS304	個	7				単 86号

設計内訳書（本01）

工事名	R 1 徳土 鳴門総合運動公園 鳴・撫養立岩 第二陸上競技場トラ ック改修工事				事業区分 工事区分	公園緑地整備・改修 施設整備	
工事区分・工種・種別・細別	規格	単位	数量	単価	金額	数量・金額増減	摘要
コネクタボックス CB-6	SUS304	個	1				単 87号
仮設工		式	1				
交通管理工		式	1				
交通誘導警備員 B		人日	125				単 88号
直接工事費		式	1				
共通仮設		式	1				
共通仮設費（率計上）		式	1				
純工事費		式	1				
現場管理費		式	1				
工事原価		式	1				
一般管理費等		式	1				
工事価格		式	1				
消費税額及び地方消費税額		式	1				

設計内訳書（本01）

工事名	R 1 徳土 鳴門総合運動公園 鳴・撫養立岩 第二陸上競技場トラ ック改修工事				事業区分 工事区分	公園緑地整備・改修 施設整備	
工事区分・工種・種別・細別	規格	単位	数量	単価	金額	数量・金額増減	摘要
工事費計		式	1				

一式当り内訳書

単価使用年月	2019.07
歩掛適用年月	2019.07
労務調整係数	1.000-00000 0.0 0

内 1号	監視カメラ設備 写真判定カメラ塔 カメラ本体,配管配線除く	種類:写真判定カメラ塔,規格:カメラ位置 H=5.8m					
名称・規格	条件	単位	数量	単価	金額	数量・金額増減	摘要
監視カメラ設備工		式	1				単 122号
合計							

1次単価表

単価使用年月	2019.07
歩掛適用年月	2019.07
労務調整係数	1.000-00000 0.0 0

単 1号	不陸整正	補足材:有り,補足材種類・規格:粒度調整砕石 M-30,補足材整正厚:13mm以上17mm未満	単位	m2	単位数量	1	単価	
名称・規格		条件	単位	数量	単価	金額	摘要	
不陸整正		有り,13mm以上17mm未満,粒度調整砕石 M-30,全ての費用	m2	1				
合計								
単価							円/m2	

1次単価表

単価使用年月	2019.07
歩掛適用年月	2019.07
労務調整係数	1.000-00000 0.0 0

単 2号	芝生撤去	はぎ取り,ワッシャー使用	単位	m2	単位数量	1	単価	
名称・規格		条件	単位	数量	単価	金額	摘要	
芝生はぎ取り工 ワッシャー使用			m2	1				
合計								
単価							円/m2	

1次単価表

単価使用年月	2019.07
歩掛適用年月	2019.07
労務調整係数	1.000-00000 0.0 0

単 3号	芝生耳切		単位	m	単位数量	10	単価	
名称・規格		条件	単位	数量	単価	金額	摘要	
	芝生はぎ取り工 刈りカッター使用		m2	1				
	合計							
	単価						円/m	

1次単価表

単価使用年月	2019.07
歩掛適用年月	2019.07
労務調整係数	1.000-00000 0.0 0

単 4号	全天候型舗装(樹脂系) t=3mm、スプレース仕上げ	路盤材種類:無し,全天候型舗装(樹脂系)の種類:ポリウレタン系,全天候型舗装(樹脂系)の規格:フルウレ	単位	m2	単位数量	1	単価	
名称・規格		条件	単位	数量	単価	金額	摘要	
	全天候型舗装(樹脂系)工		m2	1				単 89号
	合計							
	単価						円/m2	

1次単価表

単価使用年月	2019.07
歩掛適用年月	2019.07
労務調整係数	1.000-00000 0.0 0

単 5号	基層(車道・路肩部) 下部基層	材料種類:開粒度アスファルト混合物(13), 舗装厚:40mm,平均幅員:3.0m超	単位	m2	単位数量	1	単価	
名称・規格		条件	単位	数量	単価	金額	摘要	
基層(車道・路肩部)		3.0m超,40mm,開粒度アスファルト混合物(13),無し,全ての費用	m2	1				
合計								
単価							円/m2	

1次単価表

単価使用年月	2019.07
歩掛適用年月	2019.07
労務調整係数	1.000-00000 0.0 0

単 6号	基層(車道・路肩部) 上部基層	材料種類:開粒度アスファルト混合物(13), 舗装厚:37mm,平均幅員:3.0m超	単位	m2	単位数量	1	単価	
名称・規格		条件	単位	数量	単価	金額	摘要	
基層(車道・路肩部)		3.0m超,37mm,開粒度アスファルト混合物(13),無し,全ての費用	m2	1				
合計								
単価							円/m2	

1次単価表

単価使用年月	2019.07
歩掛適用年月	2019.07
労務調整係数	1.000-00000 0.0 0

単 7号	名称・規格	条件	単位	数量	単価	金額	摘要
	クレ舗装 砲丸落下域	路盤材の種類:無し,クレ舗装の種類: 緑色スクリーニングス,仕上り厚:80 mm	単位	m2	単位数量	1	単価
	名称・規格	条件	単位	数量	単価	金額	摘要
	土舗装工(クレ舗装工)		m2	1			単 90号
	合計						
	単価						円/m2

1次単価表

単価使用年月	2019.07
歩掛適用年月	2019.07
労務調整係数	1.000-00000 0.0 0

単 8号	名称・規格	条件	単位	数量	単価	金額	摘要
	全天候型舗装(樹脂系) t=13mm、スプレ-エンボス仕上げ	路盤材種類:別途,全天候型舗装(樹脂系)の種類:ポリウレタン系,全天候型舗装(樹脂系)の規格:フルウレ	単位	m2	単位数量	1	単価
	名称・規格	条件	単位	数量	単価	金額	摘要
	全天候型舗装(樹脂系)工		m2	1			単 91号
	合計						
	単価						円/m2

1 次単価表

単価使用年月	2019.07
歩掛適用年月	2019.07
労務調整係数	1.000-00000 0.0 0

単 9号	全天候型舗装(樹脂系) t=25mm、スムーズ仕上げ	路盤材種類:無し,全天候型舗装(樹脂系)の種類:ポリウレタン系,全天候型舗装(樹脂系)の規格:フルウレ	単位	m2	単位数量	1	単価	
名称・規格		条件	単位	数量	単価	金額	摘要	
全天候型舗装(樹脂系)工			m2	1			単 92号	
合計								
単価							円/m2	

1 次単価表

単価使用年月	2019.07
歩掛適用年月	2019.07
労務調整係数	1.000-00000 0.0 0

単 10号	基層(車道・路肩部)	材料種類:開粒度アスファルト混合物(13),舗装厚:40mm,平均幅員:1.4m以上3.0m以下	単位	m2	単位数量	1	単価	
名称・規格		条件	単位	数量	単価	金額	摘要	
基層(車道・路肩部)		1.4m以上3.0m以下,40mm,開粒度アスファルト混合物(13),無し,全ての費用	m2	1				
合計								
単価							円/m2	

1次単価表

単価使用年月	2019.07
歩掛適用年月	2019.07
労務調整係数	1.000-00000 0.0 0

単 11号	全天候型舗装(樹脂系) t=10mm、スムーズ仕上げ	路盤材種類:無し,全天候型舗装(樹脂系)の種類:ポリウレタン系,全天候型舗装(樹脂系)の規格:フルウレ	単位	m2	単位数量	1	単価	
名称・規格		条件	単位	数量	単価	金額	摘要	
全天候型舗装(樹脂系)工			m2	1			単 93号	
合計								
単価							円/m2	

1次単価表

単価使用年月	2019.07
歩掛適用年月	2019.07
労務調整係数	1.000-00000 0.0 0

単 12号	基層(車道・路肩部) 下部基層	材料種類:開粒度アスファルト混合物(13), 舗装厚:40mm,平均幅員:1.4m以上3.0m以下	単位	m2	単位数量	1	単価	
名称・規格		条件	単位	数量	単価	金額	摘要	
基層(車道・路肩部)		1.4m以上3.0m以下,40mm,開粒度アスファルト混合物(13),無し,全ての費用	m2	1				
合計								
単価							円/m2	

1 次単価表

単価使用年月	2019.07
歩掛適用年月	2019.07
労務調整係数	1.000-00000 0.0 0

単 13号	基層(車道・路肩部) 上部基層	材料種類:開粒度アスファルト混合物(13), 舗装厚:40mm,平均幅員:1.4m以上3.0 m以下	単位	m2	単位数量	1	単価	
名称・規格		条件	単位	数量	単価	金額	摘要	
基層(車道・路肩部)		1.4m以上3.0m以下,40mm,開粒度アスファ ルト混合物(13),無し,全ての費用	m2	1				
合計								
単価							円/m2	

1 次単価表

単価使用年月	2019.07
歩掛適用年月	2019.07
労務調整係数	1.000-00000 0.0 0

単 14号	全天候型舗装(樹脂系) t=10mm、スムース仕上げ	路盤材種類:無し,全天候型舗装(樹 脂系)の種類:ポリウレタン系,全天 候型舗装(樹脂系)の規格:フルウレ	単位	m2	単位数量	1	単価	
名称・規格		条件	単位	数量	単価	金額	摘要	
全天候型舗装(樹脂系)工			m2	1			単 93号	
合計								
単価							円/m2	

1 次単価表

単価使用年月	2019.07
歩掛適用年月	2019.07
労務調整係数	1.000-00000 0.0 0

単 15号	天然芝舗装 芝生復旧	天然芝の規格:再利用,天然芝の種類 :高麗芝,仕上り厚:30mm,路盤材の種類 :無し	単位	m2	単位数量	1	単価	
名称・規格		条件	単位	数量	単価	金額	摘要	
天然芝舗装工			m2	1			単 94号	
合計								
単価							円/m2	

1 次単価表

単価使用年月	2019.07
歩掛適用年月	2019.07
労務調整係数	1.000-00000 0.0 0

単 16号	天然芝舗装 芝生転用	天然芝の規格:再利用,天然芝の種類 :高麗芝,仕上り厚:30mm,路盤材の種類 :無し	単位	m2	単位数量	1	単価	
名称・規格		条件	単位	数量	単価	金額	摘要	
天然芝舗装工			m2	1			単 94号	
合計								
単価							円/m2	

1次単価表

単価使用年月	2019.07
歩掛適用年月	2019.07
労務調整係数	1.000-00000 0.0 0

単 17号	舗装止め 地先境界縁石-1	ブロック規格:120×120×600	単位	m	単位数量	1	単価	
名称・規格		条件	単位	数量	単価	金額	摘要	
縁石ブロック			m	1			単 95号	
合計								
単価							円/m	

1次単価表

単価使用年月	2019.07
歩掛適用年月	2019.07
労務調整係数	1.000-00000 0.0 0

単 18号	内圏縁石	内圏縁石の規格:抜差し式、直線部	単位	m	単位数量	100	単価	
名称・規格		条件	単位	数量	単価	金額	摘要	
モルタル練工			m3	0.03			単 96号	
内圏縁石設置工			m	100			単 97号	
合計								
単価							円/m	

1次単価表

単価使用年月	2019.07
歩掛適用年月	2019.07
労務調整係数	1.000-00000 0.0 0

単 19号	内圏縁石	内圏縁石の規格:抜差し式、曲線部	単位	m	単位数量	100	単価	
名称・規格		条件	単位	数量	単価	金額	摘要	
	モルタル練工		m3	0.03			単 96号	
	内圏縁石設置工		m	100			単 98号	
	合計							
	単価						円/m	

1次単価表

単価使用年月	2019.07
歩掛適用年月	2019.07
労務調整係数	1.000-00000 0.0 0

単 20号	水濠側壁・底面改修	固定障害物(障害バー)撤去・新設含む	単位	箇所	単位数量	1	単価	
名称・規格		条件	単位	数量	単価	金額	摘要	
	固定障害物(障害バー)材料費		箇所	1				
	水濠改修(施工費)		箇所	1				
	合計							
	単価						円/箇所	

1次単価表

単価使用年月	2019.07
歩掛適用年月	2019.07
労務調整係数	1.000-00000 0.0 0

単 21号	ラインテープ 砲丸落下域		単位	m	単位数量	1	単価	
名称・規格		条件	単位	数量	単価	金額	摘要	
ラインテープ 材工共			m	1				
合計								
単価							円/m	

1次単価表

単価使用年月	2019.07
歩掛適用年月	2019.07
労務調整係数	1.000-00000 0.0 0

単 22号	ラインマーク 白、W=50	ラインマークの種類: IAAF仕様, アクリルウレタン塗料, ラインマークの規格: 白色、W=50	単位	m	単位数量	1	単価	
名称・規格		条件	単位	数量	単価	金額	摘要	
ラインマーク設置工			m	1			単 99号	
合計								
単価							円/m	

1次単価表

単価使用年月	2019.07
歩掛適用年月	2019.07
労務調整係数	1.000-00000 0.0 0

単 23号	ラインマーク 白、W=10	ラインマークの種類: IAAF仕様, アクリルウレタン塗料, ラインマークの規格: 白色、W=10	単位	m	単位数量	1	単価	
名称・規格		条件	単位	数量	単価	金額	摘要	
ラインマーク設置工			m	1			単 100号	
合計								
単価							円/m	

1次単価表

単価使用年月	2019.07
歩掛適用年月	2019.07
労務調整係数	1.000-00000 0.0 0

単 24号	ラインマーク 白、W=70	ラインマークの種類: IAAF仕様, アクリルウレタン塗料, ラインマークの規格: 白色、W=70	単位	m	単位数量	1	単価	
名称・規格		条件	単位	数量	単価	金額	摘要	
ラインマーク設置工			m	1			単 101号	
合計								
単価							円/m	

1 次単価表

単価使用年月	2019.07
歩掛適用年月	2019.07
労務調整係数	1.000-00000 0.0 0

単 25号	ラインマーク 青、W=50	ラインマークの種類: IAAF仕様, アクリルウレタン塗 料, ラインマークの規格: 青色、W=50	単位	m	単位数量	1	単価	
名称・規格		条件	単位	数量	単価	金額	摘要	
ラインマーク設置工			m	1			単 102号	
合計								
単価							円/m	

1 次単価表

単価使用年月	2019.07
歩掛適用年月	2019.07
労務調整係数	1.000-00000 0.0 0

単 26号	ラインマーク 緑、W=50	ラインマークの種類: IAAF仕様, アクリルウレタン塗 料, ラインマークの規格: 緑色、W=50	単位	m	単位数量	1	単価	
名称・規格		条件	単位	数量	単価	金額	摘要	
ラインマーク設置工			m	1			単 103号	
合計								
単価							円/m	

1次単価表

単価使用年月	2019.07
歩掛適用年月	2019.07
労務調整係数	1.000-00000 0.0 0

単 27号	ラインマーク 黄緑、W=50	ラインマークの種類: IAAF仕様, アクリルウレタン塗料, ラインマークの規格: 黄緑色、W=50	単位	m	単位数量	1	単価	
名称・規格		条件	単位	数量	単価	金額	摘要	
ラインマーク設置工			m	1			単 104号	
合計								
単価							円/m	

1次単価表

単価使用年月	2019.07
歩掛適用年月	2019.07
労務調整係数	1.000-00000 0.0 0

単 28号	ラインマーク 黒、W=50	ラインマークの種類: IAAF仕様, アクリルウレタン塗料, ラインマークの規格: 黒色、W=50	単位	m	単位数量	1	単価	
名称・規格		条件	単位	数量	単価	金額	摘要	
ラインマーク設置工			m	1			単 105号	
合計								
単価							円/m	

1次単価表

単価使用年月	2019.07
歩掛適用年月	2019.07
労務調整係数	1.000-00000 0.0 0

単 29号	ラインマーク 黄、W=50	ラインマークの種類: IAAF仕様, アクリルウレタン塗料, ラインマークの規格: 黄色、W=50	単位	m	単位数量	1	単価	
名称・規格		条件	単位	数量	単価	金額	摘要	
ラインマーク設置工			m	1			単 106号	
合計								
単価							円/m	

1次単価表

単価使用年月	2019.07
歩掛適用年月	2019.07
労務調整係数	1.000-00000 0.0 0

単 30号	ラインマーク 白	ラインマークの種類: IAAF仕様, アクリルウレタン塗料, ラインマークの規格: 白色	単位	m2	単位数量	5	単価	
名称・規格		条件	単位	数量	単価	金額	摘要	
ラインマーク設置工			m	100			単 99号	
合計								
単価							円/m2	

1次単価表

単価使用年月	2019.07
歩掛適用年月	2019.07
労務調整係数	1.000-00000 0.0 0

単 31号	ラインマーク 青	ラインマークの種類: IAAF仕様, アクリルウレタン塗料, ラインマークの規格: 青色	単位	m2	単位数量	5	単価	
名称・規格		条件	単位	数量	単価	金額	摘要	
ラインマーク設置工			m	100			単 102号	
合計								
単価							円/m2	

1次単価表

単価使用年月	2019.07
歩掛適用年月	2019.07
労務調整係数	1.000-00000 0.0 0

単 32号	ラインマーク 緑	ラインマークの種類: IAAF仕様, アクリルウレタン塗料, ラインマークの規格: 緑色	単位	m2	単位数量	5	単価	
名称・規格		条件	単位	数量	単価	金額	摘要	
ラインマーク設置工			m	100			単 103号	
合計								
単価							円/m2	

1次単価表

単価使用年月	2019.07
歩掛適用年月	2019.07
労務調整係数	1.000-00000 0.0 0

単 33号	ラインマーク 黄	ラインマークの種類: IAAF仕様, アクリルウレタン塗料, ラインマークの規格: 黄色	単位	m2	単位数量	5	単価	
名称・規格		条件	単位	数量	単価	金額	摘要	
ラインマーク設置工			m	100			単 106号	
合計								
単価							円/m2	

1次単価表

単価使用年月	2019.07
歩掛適用年月	2019.07
労務調整係数	1.000-00000 0.0 0

単 34号	角石	規格: 真ちゅう板, □35	単位	箇所	単位数量	1	単価	
名称・規格		条件	単位	数量	単価	金額	摘要	
角石設置工			個	1			単 107号	
合計								
単価							円/箇所	

1次単価表

単価使用年月	2019.07
歩掛適用年月	2019.07
労務調整係数	1.000-00000 0.0 0

単 35号	標示タイル	規格:SUS304 □40	単位	枚	単位数量	1	単価	
名称・規格		条件	単位	数量	単価	金額	摘要	
	標示タイル設置工		枚	1				単 108号
	合計							
	単価							円/枚

1次単価表

単価使用年月	2019.07
歩掛適用年月	2019.07
労務調整係数	1.000-00000 0.0 0

単 36号	床掘り 幅2m未満	土質:土砂	単位	m3	単位数量	1	単価	
名称・規格		条件	単位	数量	単価	金額	摘要	
	床掘り	土砂,平均施工幅1m以上2m未満,無し,無し	m3	1				
	合計							
	単価							円/m3

1次単価表

単価使用年月	2019.07
歩掛適用年月	2019.07
労務調整係数	1.000-00000 0.0 0

単 37号	床掘り	土質:土砂	単位	m3	単位数量	1	単価	
名称・規格		条件	単位	数量	単価	金額	摘要	
床掘り		土砂,標準,無し,無し	m3	1				
合計								
単価							円/m3	

1次単価表

単価使用年月	2019.07
歩掛適用年月	2019.07
労務調整係数	1.000-00000 0.0 0

単 38号	埋戻し 幅1m未満	土質:発生土	単位	m3	単位数量	1	単価	
名称・規格		条件	単位	数量	単価	金額	摘要	
埋戻し		最大埋戻幅1m未満	m3	1				
合計								
単価							円/m3	

1 次単価表

単価使用年月	2019.07
歩掛適用年月	2019.07
労務調整係数	1.000-00000 0.0 0

単 39号	埋戻し	土質:発生土	単位	m3	単位数量	1	単価	
名称・規格		条件	単位	数量	単価	金額	摘要	
埋戻し		最小埋戻幅4m以上	m3	1				
合計								
単価							円/m3	

1 次単価表

単価使用年月	2019.07
歩掛適用年月	2019.07
労務調整係数	1.000-00000 0.0 0

単 40号	土砂等運搬 L=8.3km	土質:土砂(岩塊・玉石混り土含む)	単位	m3	単位数量	1	単価	
名称・規格		条件	単位	数量	単価	金額	摘要	
土砂等運搬		標準,ハック材山積0.8m3(平積0.6m3),土砂(岩塊・玉石混り土含む),有り,8.5km以下	m3	1				
合計								
単価							円/m3	

1次単価表

単価使用年月	2019.07
歩掛適用年月	2019.07
労務調整係数	1.000-00000 0.0 0

単 41号	舗装版切断	舗装版種別:アスファルト舗装版,アスファルト舗装版厚:15cm以下	単位	m	単位数量	1	単価	
名称・規格		条件	単位	数量	単価	金額	摘要	
舗装版切断		アスファルト舗装版, 15cm以下, 全ての費用	m	1				
合計								
単価							円/m	

1次単価表

単価使用年月	2019.07
歩掛適用年月	2019.07
労務調整係数	1.000-00000 0.0 0

単 42号	舗装版切削 ウレタン舗装	舗装版種別:全天候ウレタン舗装, 切削厚:2mm	単位	m2	単位数量	1	単価	
名称・規格		条件	単位	数量	単価	金額	摘要	
全天候ウレタン舗装切削			m2	1				
合計								
単価							円/m2	

1次単価表

単価使用年月	2019.07
歩掛適用年月	2019.07
労務調整係数	1.000-00000 0.0 0

単 43号	舗装版破碎 ウレタン舗装	舗装版種別:全天候ウレタン舗装, 舗装版厚:13mm	単位	m2	単位数量	1	単価	
名称・規格		条件	単位	数量	単価	金額	摘要	
全天候ウレタン舗装撤去			m2	1				
合計								
単価							円/m2	

1次単価表

単価使用年月	2019.07
歩掛適用年月	2019.07
労務調整係数	1.000-00000 0.0 0

単 44号	舗装版破碎 アスファルト舗装	舗装版種別:アスファルト舗装版, 舗装版厚:8cm	単位	m2	単位数量	1	単価	
名称・規格		条件	単位	数量	単価	金額	摘要	
舗装版破碎		アスファルト舗装版, 無し, 不要, 15cm以下, 有り, 全ての費用	m2	1				
合計								
単価							円/m2	

1次単価表

単価使用年月	2019.07
歩掛適用年月	2019.07
労務調整係数	1.000-00000 0.0 0

単 45号	クレイ舗装すき取り 砲丸落下域	舗装種別:緑色スクリーンガス,すき取り 厚:60mm	単位	m2	単位数量	1	単価	
名称・規格		条件	単位	数量	単価	金額	摘要	
基面整正			m2	1				
合計								
単価							円/m2	

1次単価表

単価使用年月	2019.07
歩掛適用年月	2019.07
労務調整係数	1.000-00000 0.0 0

単 46号	角石・標石撤去	2箇所は別途工事	単位	箇所	単位数量	1	単価	
名称・規格		条件	単位	数量	単価	金額	摘要	
付属物撤去工(境界杭)		10本以上30本未満,無,無	本	1			単 109号	
合計								
単価							円/箇所	

1次単価表

単価使用年月	2019.07
歩掛適用年月	2019.07
労務調整係数	1.000-00000 0.0 0

単 47号	標識タイル撤去		単位	箇所	単位数量	1	単価	
名称・規格		条件	単位	数量	単価	金額	摘要	
	道路付属物撤去工(境界鋸)	30枚以上(標準),無,無	枚	1			単 110号	
	合計							
	単価						円/箇所	

1次単価表

単価使用年月	2019.07
歩掛適用年月	2019.07
労務調整係数	1.000-00000 0.0 0

単 48号	鉄筋コンクリート台付管撤去 内圏側溝(再利用)	作業区分:撤去	単位	m	単位数量	1	単価	
名称・規格		条件	単位	数量	単価	金額	摘要	
	鉄筋コンクリート台付管	撤去, 200mm, 全ての費用	m	1				
	合計							
	単価						円/m	

1 次単価表

単価使用年月	2019.07
歩掛適用年月	2019.07
労務調整係数	1.000-00000 0.0 0

単 49号	U型側溝撤去 U-240	作業区分:再利用撤去	単位	m	単位数量	1	単価	
名称・規格		条件	単位	数量	単価	金額	摘要	
U型側溝		再利用撤去,無し,無し,鉄筋コンクリートU型 JIS A 5372,240 240×240×600,無し,無し	m	1			単 111号	
合計								
単価							円/m	

1 次単価表

単価使用年月	2019.07
歩掛適用年月	2019.07
労務調整係数	1.000-00000 0.0 0

単 50号	蓋版撤去 U-240用	蓋種類:側溝安全蓋	単位	m	単位数量	1	単価	
名称・規格		条件	単位	数量	単価	金額	摘要	
蓋版		再利用撤去,無し,蓋版(各種),40kg/枚以下,無し,無し	枚	1			単 112号	
合計								
単価							円/m	

1次単価表

単価使用年月	2019.07
歩掛適用年月	2019.07
労務調整係数	1.000-00000 0.0 0

単 51号	歩車道境界ブロック撤去	再利用区分:再利用	単位	m	単位数量	1	単価	
名称・規格		条件	単位	数量	単価	金額	摘要	
	歩車道境界ブロック撤去	再利用	m	1				
	合計							
	単価						円/m	

1次単価表

単価使用年月	2019.07
歩掛適用年月	2019.07
労務調整係数	1.000-00000 0.0 0

単 52号	内圏縁石撤去	再利用区分:処分	単位	m	単位数量	1	単価	
名称・規格		条件	単位	数量	単価	金額	摘要	
	地先境界ブロック撤去	処分	m	1				
	合計							
	単価						円/m	

1 次単価表

単価使用年月	2019.07
歩掛適用年月	2019.07
労務調整係数	1.000-00000 0.0 0

単 53号	地先境界ﾌﾟｯｸ撤去	再利用区分:処分	単位	m	単位数量	1	単価	
名称・規格		条件	単位	数量	単価	金額	摘要	
	地先境界ﾌﾟｯｸ撤去	処分	m	1				
	合計							
	単価						円/m	

1 次単価表

単価使用年月	2019.07
歩掛適用年月	2019.07
労務調整係数	1.000-00000 0.0 0

単 54号	殻運搬 運搬距離 L=7.3km	殻種別:コンクリート殻(無筋)	単位	m3	単位数量	1	単価	
名称・規格		条件	単位	数量	単価	金額	摘要	
	殻運搬	Co(無筋・鉄筋)構造物とりこわし,機械積込,有り,8.5km以下,全ての費用	m3	1				
	合計							
	単価						円/m3	

1次単価表

単価使用年月	2019.07
歩掛適用年月	2019.07
労務調整係数	1.000-00000 0.0 0

単 55号	殻運搬 運搬距離 L=7.3km	殻種別:コンクリート殻(鉄筋)	単位	m3	単位数量	1	単価	
名称・規格		条件	単位	数量	単価	金額	摘要	
殻運搬		Co(無筋・鉄筋)構造物とりこわし,機械積込,有り,8.5km以下,全ての費用	m3	1				
合計								
単価							円/m3	

1次単価表

単価使用年月	2019.07
歩掛適用年月	2019.07
労務調整係数	1.000-00000 0.0 0

単 56号	殻運搬 運搬距離 L=7.3km	殻種別:アスファルト殻	単位	m3	単位数量	1	単価	
名称・規格		条件	単位	数量	単価	金額	摘要	
殻運搬		舗装版破碎,機械(騒音対策不要,厚15cm以下),有り,10.5km以下,全ての費用	m3	1				
合計								
単価							円/m3	

1次単価表

単価使用年月	2019.07
歩掛適用年月	2019.07
労務調整係数	1.000-00000 0.0 0

単 57号	殻運搬 運搬距離 L=8.3km	殻種別:ホリウレン殻	単位	m3	単位数量	1	単価	
名称・規格		条件	単位	数量	単価	金額	摘要	
殻運搬(路面切削)		有り, 8.5km以下, 全ての費用	m3	1				
合計								
単価							円/m3	

1次単価表

単価使用年月	2019.07
歩掛適用年月	2019.07
労務調整係数	1.000-00000 0.0 0

単 58号	殻処分	殻種別:コンクリート殻(無筋)	単位	m3	単位数量	1	単価	
名称・規格		条件	単位	数量	単価	金額	摘要	
処分費(m3)			m3	1			単 113号	
合計								
単価							円/m3	

1 次単価表

単価使用年月	2019.07
歩掛適用年月	2019.07
労務調整係数	1.000-00000 0.0 0

単 59号	殻処分	殻種別:コンクリート殻(鉄筋)	単位	m3	単位数量	1	単価	
名称・規格		条件	単位	数量	単価	金額	摘要	
処分費(m3)			m3	1			単 114号	
合計								
単価							円/m3	

1 次単価表

単価使用年月	2019.07
歩掛適用年月	2019.07
労務調整係数	1.000-00000 0.0 0

単 60号	殻処分 開粒度As	殻種別:アスファルト殻	単位	m3	単位数量	1	単価	
名称・規格		条件	単位	数量	単価	金額	摘要	
処分費(m3)			m3	1			単 115号	
合計								
単価							円/m3	

1次単価表

単価使用年月	2019.07
歩掛適用年月	2019.07
労務調整係数	1.000-00000 0.0 0

単 61号	殻処分	殻種別:ホリウレン殻	単位	m3	単位数量	1	単価	
名称・規格		条件	単位	数量	単価	金額	摘要	
処分費(m3)			m3	1			単 116号	
合計								
単価							円/m3	

1次単価表

単価使用年月	2019.07
歩掛適用年月	2019.07
労務調整係数	1.000-00000 0.0 0

単 62号	汚泥処分	種別:建設汚泥(舗装版切断に伴うもの)	単位	m3	単位数量	1	単価	
名称・規格		条件	単位	数量	単価	金額	摘要	
処分費(m3)			m3	1			単 117号	
合計								
単価							円/m3	

1次単価表

単価使用年月	2019.07
歩掛適用年月	2019.07
労務調整係数	1.000-00000 0.0 0

単 63号	プレキャストU型側溝	U型側溝規格:U-240, 再利用	単位	m	単位数量	1	単価	
名称・規格		条件	単位	数量	単価	金額	摘要	
U型側溝 据付け, 鉄筋コンクリートU型 JIS A 5372			m	1			単 118号	
合計								
単価							円/m	

1次単価表

単価使用年月	2019.07
歩掛適用年月	2019.07
労務調整係数	1.000-00000 0.0 0

単 64号	側溝蓋	安全蓋, U-240用, 再利用	単位	m	単位数量	6	単価	
名称・規格		条件	単位	数量	単価	金額	摘要	
蓋版		据付け, 無し, 蓋版(各種), 40kg/枚以下, 無し, 無し	枚	10			単 119号	
合計								
単価							円/m	

1 次単価表

単価使用年月	2019.07
歩掛適用年月	2019.07
労務調整係数	1.000-00000 0.0 0

単 65号	鉄筋コンクリート台付管 内圏側溝	管規格:内圏側溝, 再利用	単位	m	単位数量	100	単価	
名称・規格		条件	単位	数量	単価	金額	摘要	
	鉄筋コンクリート台付管	据付, 200mm, 0.6m/個, 全ての費用	m	100				
	モルタル練	高炉, 1:3, 全ての費用	m ³	1				
	合計							
	単価							円/m

1 次単価表

単価使用年月	2019.07
歩掛適用年月	2019.07
労務調整係数	1.000-00000 0.0 0

単 66号	柵高さ調整 柵改修		単位	箇所	単位数量	10	単価	
名称・規格		条件	単位	数量	単価	金額	摘要	
	蓋版	再利用撤去・据付け,無し,蓋版(各種),40kg/枚以下,無し,無し	枚	10				単 120号
	コンクリートはつり	3cmを超え6cm以下,全ての費用	m2	4				
	型枠	一般型枠,小型構造物	m2	6				
	コンクリート	小型構造物,人力打設,18-8-25(高炉),一般養生,無し,全ての費用	m3	0.3				
	合計							
	単価							円/箇所

1次単価表

単価使用年月	2019.07
歩掛適用年月	2019.07
労務調整係数	1.000-00000 0.0 0

単 67号	ハンドホール	寸法:600*600*800、鉄蓋φ600	単位	箇所	単位数量	10	単価	
名称・規格		条件	単位	数量	単価	金額	摘要	
基礎碎石		7.5cmを超え12.5cm以下,再生クラッシュ ン 40~0,全ての費用	m2	6				
プレキャストハンドホール設置			組	10				単 121号
合計								
単価								円/箇所

1 次単価表

単価使用年月	2019.07
歩掛適用年月	2019.07
労務調整係数	1.000-00000 0.0 0

単 68号	監視カメラ柱基礎 写真判定カメラ塔基礎	碎石の規格:再生クラッシュランRC-40,コンクリート規格:各種	単位	基	単位数量	10	単価	
名称・規格		条件	単位	数量	単価	金額	摘要	
	基礎碎石		m3	5.8				単 123号
	コンクリート	無筋・鉄筋構造物, 人力打設, 18-8-40 (高炉), 一般養生, 無し, 全ての費用	m3	2.9				
	コンクリート	無筋・鉄筋構造物, 人力打設, 24-12-25 (20) (高炉), 一般養生, 無し, 全ての費用	m3	22				
	型枠	一般型枠, 均しコンクリート	m2	4.8				
	型枠	一般型枠, 鉄筋・無筋構造物	m2	57				
	鉄筋工[市場単価]	SD295A D13, 一般構造物, 10t未満, 無, 無, 無, 無, 補正無(鉄筋割合10%未満含む), 補正無(一般構造物)	t	1				単 124号
	鉄筋工[市場単価]	SD345 D16~25, 一般構造物, 10t未満, 無, 無, 無, 無, 補正無(鉄筋割合10%未満含む), 補正無(一般構造物)	t	0.35				単 125号
	合計							
	単価							円/基

1次単価表

単価使用年月	2019.07
歩掛適用年月	2019.07
労務調整係数	1.000-00000 0.0 0

単 69号	床掘り 小規模	土質:土砂	単位	m3	単位数量	1	単価	
名称・規格		条件	単位	数量	単価	金額	摘要	
床掘り		土砂, 上記以外(小規模), 全ての費用	m3	1				
合計								
単価							円/m3	

1次単価表

単価使用年月	2019.07
歩掛適用年月	2019.07
労務調整係数	1.000-00000 0.0 0

単 70号	埋戻し 小規模	土質区分:土砂, 土質:発生土	単位	m3	単位数量	1	単価	
名称・規格		条件	単位	数量	単価	金額	摘要	
埋戻し		上記以外(小規模), 土砂, 全ての費用	m3	1				
合計								
単価							円/m3	

1次単価表

単価使用年月	2019.07
歩掛適用年月	2019.07
労務調整係数	1.000-00000 0.0 0

単 71号	土砂等運搬 L=8.3km	土質:土砂(岩塊・玉石混り土含む)	単位	m3	単位数量	1	単価	
名称・規格		条件	単位	数量	単価	金額	摘要	
	土砂等運搬	標準,バックホ山積0.8m3(平積0.6m3), 土砂(岩塊・玉石混り土含む),有り,8 .5km以下	m3	1				
	合計							
	単価						円/m3	

1次単価表

単価使用年月	2019.07
歩掛適用年月	2019.07
労務調整係数	1.000-00000 0.0 0

単 72号	電線管理設土工 舗装版撤去・切断別途 基層・表層復旧別途	既存舗装あり	単位	m	単位数量	100	単価	
名称・規格		条件	単位	数量	単価	金額	摘要	
	床掘り	土砂, 上記以外(小規模), 全ての費用	m3	60				
	埋戻し	上記以外(小規模), 土砂, 全ての費用	m3	35				
	下層路盤(車道・路肩部)	200mm, 1層施工, クラッシュラン C-40, 全ての費用	m2	125				
	合計							
	単価						円/m	

1次単価表

単価使用年月	2019.07
歩掛適用年月	2019.07
労務調整係数	1.000-00000 0.0 0

単 73号	電線管理設土工		単位	m	単位数量	100	単価	
名称・規格		条件	単位	数量	単価	金額	摘要	
床掘り		土砂, 上記以外(小規模), 全ての費用	m3	60				
合計								
単価							円/m	

1次単価表

単価使用年月	2019.07
歩掛適用年月	2019.07
労務調整係数	1.000-00000 0.0 0

単 74号	電線管 構内地中配管	電線管種類:FEP, 電線管規格:径80mm	単位	m	単位数量	1	単価	
名称・規格		条件	単位	数量	単価	金額	摘要	
電線管路布設工			m	1			単 126号	
合計								
単価							円/m	

1次単価表

単価使用年月	2019.07
歩掛適用年月	2019.07
労務調整係数	1.000-00000 0.0 0

単 75号	電線管 屋外配管 写真判定カメラ塔取付	電線管種類:合成樹脂可とう電線管(PF), 電線管規格:φ36	単位	m	単位数量	1	単価	
名称・規格		条件	単位	数量	単価	金額	摘要	
電線管路布設工			m	1			単 127号	
合計								
単価							円/m	

1次単価表

単価使用年月	2019.07
歩掛適用年月	2019.07
労務調整係数	1.000-00000 0.0 0

単 76号	埋設シート	埋設シートの種類:ポリエチレンクロス(2倍), 埋設シートの規格:150mm×50m	単位	m	単位数量	1	単価	
名称・規格		条件	単位	数量	単価	金額	摘要	
埋設シート設置工			m	1			単 128号	
合計								
単価							円/m	

1次単価表

単価使用年月	2019.07
歩掛適用年月	2019.07
労務調整係数	1.000-00000 0.0 0

単 77号	電線 電源ケーブル, 地中管内配線	電線種類:EM600V CE/F, 電線規格:1 4sq-2C	単位	m	単位数量	1	単価	
名称・規格		条件	単位	数量	単価	金額	摘要	
電線配線工			m	1			単 129号	
合計								
単価							円/m	

1次単価表

単価使用年月	2019.07
歩掛適用年月	2019.07
労務調整係数	1.000-00000 0.0 0

単 78号	電線 電源ケーブル, 地中管内配線	電線種類:EM600V CE/F, 電線規格:5 .5sq-1C	単位	m	単位数量	1	単価	
名称・規格		条件	単位	数量	単価	金額	摘要	
電線配線工			m	1			単 130号	
合計								
単価							円/m	

1次単価表

単価使用年月	2019.07
歩掛適用年月	2019.07
労務調整係数	1.000-00000 0.0 0

単 79号	電線 計装ケーブル, 地中管内配線	電線種類:EM-KNPEE-SB, 電線規格:1.25-3P	単位	m	単位数量	1	単価	
名称・規格		条件	単位	数量	単価	金額	摘要	
電線配線工			m	1			単 131号	
合計								
単価							円/m	

1次単価表

単価使用年月	2019.07
歩掛適用年月	2019.07
労務調整係数	1.000-00000 0.0 0

単 80号	電線 カメラ用ケーブル, 屋外管内配線	電線種類:GI4C, 電線規格:1.25-3C-C SV	単位	m	単位数量	1	単価	
名称・規格		条件	単位	数量	単価	金額	摘要	
電線配線工			m	1			単 132号	
合計								
単価							円/m	

1次単価表

単価使用年月	2019.07
歩掛適用年月	2019.07
労務調整係数	1.000-00000 0.0 0

単 81号	制御中継ボックス 金属製フルボックス, SUS304 200*200*150	SUS304, 200*200*150*t1.5, 防水	単位	個	単位数量	1	単価	
名称・規格		条件	単位	数量	単価	金額	摘要	
プルボックス設置		各種, 新設, 200cm, 200cm, 150cm	個	1			単 133号	
金属製フルボックス(ステンレス) 200×200×150×1.5 防水			個	1				
合計								
単価							円/個	

1次単価表

単価使用年月	2019.07
歩掛適用年月	2019.07
労務調整係数	1.000-00000 0.0 0

単 82号	屋外コネクタボックス CB-1	SUS304	単位	個	単位数量	1	単価	
名称・規格		条件	単位	数量	単価	金額	摘要	
プルボックス設置		150×150×100mm, 新設	個	1			単 134号	
コネクタボックス (材料費)			個	1				
合計								
単価							円/個	

1次単価表

単価使用年月	2019.07
歩掛適用年月	2019.07
労務調整係数	1.000-00000 0.0 0

単 83号	屋外コネクタボックス CB-2	SUS304	単位	個	単位数量	1	単価	
名称・規格		条件	単位	数量	単価	金額	摘要	
プルボックス設置		150×150×100mm, 新設	個	1			単 134号	
コネクタボックス (材料費)			個	1				
合計								
単価							円/個	

1次単価表

単価使用年月	2019.07
歩掛適用年月	2019.07
労務調整係数	1.000-00000 0.0 0

単 84号	屋外コネクタボックス CB-3	SUS304	単位	個	単位数量	1	単価	
名称・規格		条件	単位	数量	単価	金額	摘要	
プルボックス設置		150×150×100mm, 新設	個	1			単 134号	
コネクタボックス (材料費)			個	1				
合計								
単価							円/個	

1次単価表

単価使用年月	2019.07
歩掛適用年月	2019.07
労務調整係数	1.000-00000 0.0 0

単 85号	屋外コネクタボックス CB-4	SUS304	単位	個	単位数量	1	単価	
名称・規格		条件	単位	数量	単価	金額	摘要	
プルボックス設置		150×150×100mm, 新設	個	1			単 134号	
コネクタボックス (材料費)			個	1				
合計								
単価							円/個	

1次単価表

単価使用年月	2019.07
歩掛適用年月	2019.07
労務調整係数	1.000-00000 0.0 0

単 86号	屋外コネクタボックス CB-5	SUS304	単位	個	単位数量	1	単価	
名称・規格		条件	単位	数量	単価	金額	摘要	
プルボックス設置		150×150×100mm, 新設	個	1			単 134号	
コネクタボックス (材料費)			個	1				
合計								
単価							円/個	

1次単価表

単価使用年月	2019.07
歩掛適用年月	2019.07
労務調整係数	1.000-00000 0.0 0

単 87号	コネクタボックス CB-6	SUS304	単位	個	単位数量	1	単価	
名称・規格		条件	単位	数量	単価	金額	摘要	
ブルボックス設置		150×150×100mm, 新設	個	1			単 134号	
コネクタボックス (材料費)			個	1				
合計								
単価							円/個	

1次単価表

単価使用年月	2019.07
歩掛適用年月	2019.07
労務調整係数	1.000-00000 0.0 0

単 88号	交通誘導警備員 B		単位	人日	単位数量	1	単価	
名称・規格		条件	単位	数量	単価	金額	摘要	
交通誘導警備員B			人日	1			単 135号	
合計								
単価							円/人日	

機労材集計リスト (機械)

工事名	R 1 徳土 鳴門総合運動公園 鳴・撫養立岩 第二陸上競技場トラ ック改修工事					
単価コード	名称	規格	単位	数量	金額	摘要
L001010003	バックホ(クロー) [標準]	山積0.45m3(平積0.35m3)	日	1.202	7,414	
L001010007	バックホ(クロー) [標準]	山積0.8m3(平積0.6m3)	日	0.093	938	
L001011001	小型バックホ(クロー) [超小旋回型]	山積0.22m3(平積0.16m3)	日	3.071	19,255	
L001050002	ロードロー[マカダム]	運転質量10~12t	日	0.454	2,301	
L001060001	タイヤロー[普通型]	運転質量3~4t	日	0.107	427	
L001060003	タイヤロー[普通型]	運転質量8~20t	日	0.809	4,101	
L001070011	振動ロー(舗装用) [搭乗・コンバインド式]	運転質量3~4t	日	0.104	446	
L001090004	空気圧縮機[可搬式・エンジン駆動]	スクュ型 吐出量5.0m3/min	日	0.03	60	
L001180001	タンク及びバケツ	質量 60~80kg	日	1.194	755	
L001210001	アスファルトフィニッシャ	[ホイール型] 舗装幅1.4~3.0m	日	0.126	2,015	
L001210002001	アスファルトフィニッシャ	[ホイール型] 舗装幅2.3~6.0m	日	0.424	13,553	
M000101012	ブルドーザ [普通・排出ガス対策型(1次基準)]	15t級	供用日	0.028	550	
M000202019	バックホ(クロー) [標準]	排ガス型(第2次) 山積0.8m3	供用日	0.142	2,625	
M000202028	バックホ(クロー) [標準]	排ガス型(第1次) 山積0.45m3	供用日	0.539	5,384	
M000202062	バックホ(クロー) [標準・クレーン機能付き]	排ガス型(第1次) 山積0.45m3 2.9t吊	供用日	3.142	34,240	
M000202096	バックホ(クロー) [後方超小旋回型]	排ガス型(第2次) 山積0.28m3	供用日	2.23	19,991	
M000301005	タンクトラック[オンロード・ディーゼル]	10t積級	供用日	4.433	90,545	

機労材集計リスト（機械）

工事名	R1 徳土 鳴門総合運動公園 鳴・撫養立岩 第二陸上競技場トラック改修工事					
単価コード	名称	規格	単位	数量	金額	摘要
M000701015	モータクレーン[土工用・排ガス対策型(第2次)]	プレート幅3.1m	供用日	0.343	6,280	
M000801009	ロードローラ[マカダム・排ガス対策型(第2次)]	運転質量10t 締固め幅2.1m	供用日	0.357	4,860	
M000806001	ランマ	質量60～80kg	供用日	0.85	437	
M001161010	コンクリートカッタ[バキューム式・湿式]	切削深20cm級	供用日	0.348	1,900	
	合計額				218,077	

見積単価一覧表

工事名	R1徳土 鳴門総合運動公園 鳴・撫養立岩 第二陸上競技場トラック改修工事			
名称	規格	単位	単価	備考
全天候ウレタン舗装（材工共）	3mm、オーバレイ（スプレーエポキシ仕上げ）	m2	8,200	
全天候ウレタン舗装（材工共）	10mm、スルス仕上げ	m2	17,600	
全天候ウレタン舗装（材工共）	13mm、スプレーエポキシ仕上げ	m2	21,400	
全天候ウレタン舗装（材工共）	25mm、スルス仕上げ	m2	35,300	
緑色スクリーニングス舗装（材工共）	80mm、砲丸落下域	m2	4,700	
砲丸落下域 表面処理（材工共）	ケミカルバインダーS（1.2kg/m ² ）	m2	190	
ラインテープ（砲丸落下域）（材工共）		m	700	
レーンマーキング（材工共）	白色、W=50、IAAF仕様、アクリルウレタン塗料	m	450	
レーンマーキング（材工共）	青色、W=50、IAAF仕様、アクリルウレタン塗料	m	2,900	
レーンマーキング（材工共）	緑色、W=50、IAAF仕様、アクリルウレタン塗料	m	2,900	
レーンマーキング（材工共）	黄緑色、W=50、IAAF仕様、アクリルウレタン塗料	m	2,900	
レーンマーキング（材工共）	黒色、W=50、IAAF仕様、アクリルウレタン塗料	m	2,900	

見積単価一覧表

工事名	R1徳土 鳴門総合運動公園 鳴・撫養立岩 第二陸上競技場トラック改修工事			
名称	規格	単位	単価	備考
レーンマーキング (材工共)	黄色、W=50、IAAF仕様、アクリルウレタン塗料	m	2,900	
レーンマーキング (材工共)	白色、W=10、IAAF仕様、アクリルウレタン塗料	m	2,800	
レーンマーキング (材工共)	白色、W=70、IAAF仕様、アクリルウレタン塗料	m	2,800	
レーンマーキング (材工共)	青色、W=125、IAAF仕様、アクリルウレタン塗料	m ²	29,200	
全天候ウレタン舗装切削 (工)	2mm、処分費は除く	m ²	2,400	
全天候ウレタン舗装撤去 (工)	13mm、処分費は除く	m ²	2,500	
内圏縁石	抜差し式 直線	m	20,000	
内圏縁石	抜差し式 曲線	m	22,000	
固定障害物 (障害バー)	日本陸連検定品	箇所	950,000	
水濠改修	施工費	箇所	171,000	
標識タイル	SUS304 □40	個	2,700	
写真判定カメラ塔		箇所	3,740,000	基礎、カメラ本体、電気制御中継ボックス、電気配管・配線を除く

見積単価一覧表

工事名	R1徳土 鳴門総合運動公園 鳴・撫養立岩 第二陸上競技場トラック改修工事			
名称	規格	単位	単価	備考
コネクタボックス	CB-1 (ヒ°ストルA, B, プレスト)	箇所	218,000	
コネクタボックス	CB-2 (ヒ°ストルA, B, プレスト, 風速計遠隔)	箇所	231,000	
コネクタボックス	CB-3 (ヒ°ストルA, B, プレスト, フィニッシュタイマー, ヒ°ム)	箇所	287,000	
コネクタボックス	CB-4 (カメラ専用光ファイバ°)	箇所	188,000	
コネクタボックス	CB-5 (AC×2)	箇所	306,000	
コネクタボックス	CB-6 (ヒ°ストルA, B, プレスト, フィニッシュタイマー, ヒ°ム, 風速計遠隔, カメラ)	箇所	306,000	
処分費	コンクリート殻 (無筋)	m3	1,490	運搬距離 L=7.3 km
処分費	コンクリート殻 (鉄筋)	m3	1,590	運搬距離 L=7.3 km
処分費	アスファルト殻 (開粒度As)	m3	1,940	運搬距離 L=7.3 km
処分費	ポリウレタン舗装材 殻	m3	31,000	運搬距離 L=8.3 km
処分費	建設汚泥	m3	12,000	

R1徳土 鳴門総合運動公園 鳴・撫養立岩 第二陸上競技場トラック改修工事

数量計算書

令和元年8月

施設整備

数量総括書

工種(レベル2)	種別(レベル3)	細別(レベル4)	規格(レベル5)	単位	設計数量		
電気設備工	監視カメラ設置工	ハンドホール	φ 600	箇所	2.0		
		写真判定カメラ塔		箇所	1.0		
		屋外コネクタボックス	PA,PB,BR	台	3.0		
		屋外コネクタボックス	PA,PB,BR,FT,BM	台	1.0		
		屋外コネクタボックス	PA,PB,BR,FS	台	1.0		
		屋外コネクタボックス	CA	台	2.0		
		屋外コネクタボックス	AC×2	台	7.0		
		コネクタボックス	PA,PB,FT,BM,BR,FS,CA	台	1.0		
		作業土工		床掘	小規模	m ³	17.3
				埋戻し	小規模	m ³	11.9
基面整正				m ²	7.1		
電線管路工	電線管			FEP80	m	76.9	
			電線	EM600V CE/F 14□-2C	m	471.3	
			EM600V CE/F 5.5□-1C	m	394.5		
			EM-KNPEE-SB1.25-3P	m	450.0		
			カメラ専用ハイブリッドケーブル	m	10.5		
			埋設シート	W=150 2倍折	m	21.8	
			電線管理設土工-1	W850×h710 舗装撤去復旧含む	m	19.7	
			電線管理設土工-2	W850×h710	m	2.1	
	土砂等運搬		m ³	9.5			

グラウンド・コート整備

数量総括書

工種(レベル2)	種別(レベル3)	細別(レベル4)	規格(レベル5)	単位	設計数量
グラウンド・コート舗装工	グラウンド・コート用舗装工	不陸調整	補足材(M-30) 平均t=15mm	m ²	401.2
		下層基層 (全天候ウレタン舗装-1)	開粒度アスコン t=40	m ²	401.2
		上層基層 (全天候ウレタン舗装-1)	開粒度アスコン t=37	m ²	401.2
		下層路盤 (全天候ウレタン舗装-2)	RC-40 t=100	m ²	0.0
		基層 (全天候ウレタン舗装-2)	開粒度アスコン t=40	m ²	36.3
		全天候ウレタン舗装-1	t=13 スプレーエンボス仕上げ	m ²	412.1
		全天候ウレタン舗装-2	t=10 スムース仕上げ	m ²	36.3
		全天候ウレタン舗装-3	t=25 スムース仕上げ	m ²	4.6
		全天候ウレタン舗装オーバーレイ	3mmオーバーレイ	m ²	6618.5
		芝生復旧		m ²	17.6
		薄層カラーアスファルト舗装 (別途工事)	RPN-601 t=5, 開粒度アスコン t=35 路盤 t=150	m ²	0.0
		落下域補修工 (緑色スクリーニング舗装)	漕き取り t=60 補充 t=80	m ²	211.6

撤去工

数量総括書

工種(レベル2)	種別(レベル3)	細別(レベル4)	規格(レベル5)	単位	設計数量
グラウンド・コート舗装撤去工	グラウンド・コート用舗装撤去工	全天候ウレタン舗装切削	切削2mm	m ²	6618.5
		全天候ウレタン舗装撤去	表層:ウレタン t=13	m ²	412.1
		全天候ウレタン舗装撤去	基層:アスファルト t=30+40	m ²	401.2
		芝生撤去		m ²	17.6
		芝生耳切		m	594.7
		芝生転用		m ²	59.5
	グラウンド・コート用縁石撤去工	内圏縁石撤去	抜差し式	m	419.3
		地先境界縁石撤去	120×120×600	m	35.3
グラウンド・コート施設撤去工	スポーツポイント撤去工	角石・標石撤去	真鍮板 35×35×6	箇所	14.0
		標識タイル撤去		式	1.0
	競技施設撤去工	ラインテープ撤去		m	38.0
	排水設備撤去工	側溝蓋撤去	安全蓋	m	0.0
		柵蓋撤去	安全蓋	箇所	0.0
	電気設備撤去工	歩車道境界縁石取外し・復旧		本 (m)	4.0 (2.4)
		U型側溝取外し・復旧	U-240 安全蓋含む	本 (m)	4.0 (2.4)

排水設備工

数量計算書

名 称	規 格	計 算 式	計 算 値
側溝工			
内圏側溝取外し・復旧	既設再利用	$\begin{aligned} & 32 + 17 = 49.0 \\ & (49.0 \times 0.6 = 29.4) \end{aligned}$	49.0 本 (29.4 m)
樹改修	高さ調整 樹蓋改修含む	$1.0 = 1.0$	1.0 箇所

電気設備工

数量計算書

名 称	規 格	計 算 式	計 算 値
監視カメラ設置工			
ハンドホール	φ600	= 2.0	2.0箇所
写真判定カメラ塔		= 1.0	1.0箇所
屋外コネクタボックス	PA, PB, BR	= 3.0	3.0台
屋外コネクタボックス	PA, PB, BR, FT, BM	= 1.0	1.0台
屋外コネクタボックス	PA, PB, BR, FS	= 1.0	1.0台
屋外コネクタボックス	CA	= 2.0	2.0台
屋外コネクタボックス	AC×2	= 7.0	7.0台
コネクタボックス	PA, PB, FT, BM, BR, FS, CA	= 1.0	1.0台
床掘	小規模	土工集計表より = 17.3	17.3 m ³
埋戻し	小規模	土工集計表より = 11.9	11.9 m ³
基面整正		土工集計表より = 7.1	7.1 m ²
電線管	FEP80	別途計算書より = 76.9	76.9 m
電線	EM600V CE/F 14□-2C	別途計算書より = 471.3	471.3 m
	EM600V CE/F 5.5□-1C	別途計算書より = 394.5	394.5 m
	EM-KNPEE-SB1.25-3P	別途計算書より = 450.0	450.0 m
	カメラ専用ハイブリッドケーブル	別途計算書より = 10.5	10.5 m

グラウンドコート用舗装工

数量計算書

名 称	規 格	計 算 式	計 算 値
		全天候ウレタン舗装-1	
不陸調整	補足材(M-30) 平均t=15mm	331.1 + 70.1 = 401.2	401.2 m ²
下層基層	開粒度アスコン t=40	401.2 = 401.2	401.2 m ²
(全天候ウレタン舗装-1)			
上層基層	開粒度アスコン t=37	401.2 = 401.2	401.2 m ²
(全天候ウレタン舗装-1)			
下層路盤	RC-40 t=100	0 = 0	0.0 m ²
(全天候ウレタン舗装-2)	(別途工事)		
基層	開粒度アスコン t=40	17.0 + 19.3 = 36.3	36.3 m ²
(全天候ウレタン舗装-2)			
全天候ウレタン舗装-1	t=13 スプレーエンボス仕上げ	412.1 = 412.1	412.1 m ²
全天候ウレタン舗装-2	t=10 スム-ス仕上げ	17 + 19.3 = 36.3	36.3 m ²
全天候ウレタン舗装-3	t=25 スム-ス仕上げ	4.6 = 4.6	4.6 m ²

撤去工

数量計算書

名 称	規 格	計 算 式	計 算 値
ゲラウンド・コート用舗装撤去工			
全天候ウレタン舗装切削	切削2mm	4786.6 + 83.3 + 138.6 + 269.2	
		+ 1145.3 + 103.6 + 91.9 = 6618.5	6,618.5 m ²
全天候ウレタン舗装撤去	表層：ウレタン t=13	412.1 = 412.1	412.1 m ²
全天候ウレタン舗装撤去	基層：アスファルト t=30+40	401.2 = 401.2	401.2 m ²
芝生撤去		17.6 = 17.6	17.6 m ²
芝生耳切		66.7 + 71.0 + 36.8 + 279.6	594.7 m ²
		14.7 + 50.1 + 43 + 32.8	
		= 594.7	
		幅 延長	
芝生転用		0.1 × 594.7 = 59.5	59.5 m
ゲラウンド・コート用縁石撤去工			
内圏縁石撤去	抜差し式	398 + 10.6 + 10.7 = 419.3	419.3 m
地先境界縁石撤去	120×120×600	35.3 = 35.3	35.3 m
スプレッド・イント撤去工			
角石・標石撤去	真鍮板 35×35×6	8 + 6 = 14.0	14.0 箇所
		(2箇所別途工事)	
標識タイル撤去		= 1.0	1.0 式

撤去工

数量計算書

名 称	規 格	計 算 式	計 算 値
廃材処分			
アスファルト殻処分		撤去集計表より = 28.4	28.4 m ³
コンクリート殻処分	無筋	撤去集計表より = 13.9	13.9 m ³
	有筋	撤去集計表より = 1.5	1.5 m ³
	2次製品	撤去集計表より = 0.5	0.5 m ³
ウレタン処分	ウレタン処分	撤去集計表より = 5.8	5.80 m ³
	切削分	撤去集計表より = 13.2	13.2 m ³
		芝高 床土 面積	
芝生処分	床土5cm含む	(0.02 + 0.05) × 17.6 = 1.2	
		芝高 床土 幅 延長	
		(0.02 + 0.05) × 0.1 × 59.5	
		= 0.4	
		芝高 床土 面積	
		(0.02 + 0.05) × 594.7 = 41.6	
		計 = 1.6	1.6 m ³

名 称	形状寸法	単位数量の算出						平面 数量	単位	設計数量						備考			
		材料 計算 書内 単位	区分	コンクリート 殻(無 筋)	コンクリート 殻(鉄 筋)	コンクリート (2次製 品)殻	アスファルト殻			ウレタン	ウレタン (切 削)	コンクリート 殻(無 筋)	コンクリート 殻(鉄 筋)	コンクリート (2次製 品)殻	アスファルト殻		ウレタン	ウレタン (切 削)	
				m3	m3	m3	m3			m3	m3	m3	m3	m3	m3		m3	m3	
全天候ウレタン舗装切削	切削2mm	100	材料数量						0.2	6618.5	m ²	0	0	0	0	0	13.237		
			単位数量	0	0	0	0	0	0									0.002	
内圏縁石撤去	抜差し式	100	材料数量	3.0						419.3	m	12.579	0	0	0	0	0		
			単位数量	0.03	0	0	0	0	0									0	
地先境界縁石撤去	120×120×600	100	材料数量	3.2		1.4			0.1	35.3	m	1.1296	0	0.4942	0	0.0353	0		
			単位数量	0.032	0	0.014	0	0.001	0										
角石・標石撤去	真鍮板 35×35×6	100	材料数量	0.005						14	箇所	0.0007	0	0	0	0	0		
			単位数量	0.00005	0	0	0	0	0										
歩車道境界縁石取外し・復旧		100	材料数量	0.4						2.4	m	0.0096	0	0	0	0	0		
			単位数量	0.004	0	0	0	0	0									0	
U型側溝取外し・復旧	U-240 安全蓋含む	100	材料数量	1.0						2.4	m	0.024	0	0	0	0	0		
			単位数量	0.01	0	0	0	0	0										
写真判定カマ塔		10	材料数量		15.4					1	箇所	0	1.54	0	0	0	0		
			単位数量	0	1.54	0	0	0	0										
電線管理設土工-1	W850×h710 舗装撤去復旧含む	100	材料数量				10.2	13.1		3.1	m	0	0	0	0.3162	0.4061	0		
			単位数量	0	0	0	0.102	0.131	0										
水濠改修		10	材料数量	1.6						1	箇所	0.16	0	0	0	0	0		
			単位数量	0.16	0	0	0	0	0										
全天候ウレタン舗装撤去	表層：ウレタン t=13	100	材料数量					1.3		412.1	m ²	0	0	0	0	5.3573	0		
			単位数量	0	0	0	0	0.013	0										
全天候ウレタン舗装撤去	基層：アスファルト t=30+40	100	材料数量				7.0			401.2	m ²	0	0	0	28.084	0	0		
			単位数量	0	0	0	0.07	0	0										
合計													13.9	1.5	0.5	28.4	5.8	13.2	

構造物土工集計表									
名 称	数量 a 単位	計算 単位 b	材 料 計 算 内 数 値 C				残土計算		備考
			数 量 $d = a \times (c / b)$				埋戻し 地山換算 (m ³) d $c2 \times 1 / 0.9$	残土量 (m ³) e c1-d	
			床掘・掘削 (m ³) c1	埋戻し (m ³) c2	作業残土処理 (m ³) c3	基面整正 (m ²) c4			
電気設備工									
ハットホール φ600	2.0 箇所	10 箇所	28.7 5.74	21.8 4.36	6.9 1.38	6.9 1.38	4.8444	0.8956	
写真判定カマ塔	1.0 箇所	10 箇所	115.7 11.57	75.1 7.51	40.6 4.06	57.6 5.76			
電線管理設土工-1 W850×h710	19.7 m	100 m	60.7 11.9579	35.7 7.0329	25.0 4.925	0 0	7.8143	4.1436	
電線管理設土工-2 W850×h710	2.1 m	100 m	60.4 1.2684	0 0	60.4 1.2684	0 0	0	1.2684	
合 計			30.5	18.9		7.1		9.5	
グラウンド・コート用縁石工									
地先境界縁石-1 特殊ブロック 120×120×600	35.5 m	100 m	26.6 9.443	20.3 7.2065	6.3 2.2365	35.0 12.425	8.0072	1.4358	
地先境界縁石-2 120×120×600	0.0 m	100 m	30.6 0	23.8 0	6.8 0	35.0 0			
合 計			9.4	7.2		12.4		1.4	
構造物残土								10.9690	

土工集計表									
名 称	数量 a 単位	計算 単位 b	材 料 計 算 内 数 値 C				残土計算		備考
			数 量 $d = a \times (c / b)$				埋戻し 地山換算 (m ³) d $c2 \times 1 / 0.9$	残土量 (m ³) e c1-d	
			掘削 (m ³) c1	盛土 (m ³) c2					
グラウンド・コート舗装工									
全天候ウレタン舗装-1 t=13 スプレインボス仕上げ	412.1 m ²	100 m ²	4.0 16.484	0 0	0 0	0 0	0	16.484	
全天候ウレタン舗装-2 t=10 スムース仕上げ	36.3 m ²	100 m ²	0.0 0	10 3.63	0 0	0 0	4.0333	-4.0333	
芝生撤去	17.6 m ²	100 m ²	10.0 1.76	0 0	0 0	0 0	0	1.76	
残土計								14.2107	

埋設シート 延長

番号	電源側		負荷側		距離 m	HH等基礎幅控除 ^{※1}		実延長	備考
	記号	器具・HH	記号	器具・HH		電源側	負荷側		
						m	m		
1	HH11	ハンドホール	HH17	ハンドホール	6.5	0.4	0.4	5.7	
	HH12	ハンドホール	HH18	ハンドホール	15.0	0.4	0.4	14.2	
	HH18	ハンドホール	建屋		2.3	0.4	0	1.9	
合計								21.8	

※1 HH等基礎幅控除

	躯体幅	控除幅
		躯体幅/2
ハンドホール	0.7	0.4

電線管土工 延長

番号	電源側		負荷側		距離 m	HH等土工控除 ^{※1}		土工 種別	土工実延長					
	記号	器具・HH	記号	器具・HH		電源側	負荷側		土工種別					
						m	m		1 m	2 m	3 m	4 m	5 m	6 m
1	HH11	ハンドホール		U字溝まで	3.5	0.40	0	1	3.1	0	0	0	0	0
1		U字溝まで	HH17	ハンドホール	3	0	0.9	2	0	2.1	0	0	0	0
1	HH12	ハンドホール	HH18	ハンドホール	15	0.4	0.4	1	14.2					
1	HH18	ハンドホール	分電盤		3.2	0.4	0.4	1	2.4					
合計									19.7	2.1	0	0	0	0

※1 HH等土工控除

	土工幅	控除幅
		土工幅平均/2
ハンドホール	1.73	0.9

電線管・ケーブル延長

系統 番号	電源側		負荷側		距離 m	HH内径控除※1		立上り		電線管 実延長		HH内余長・立上※2		ケーブル 実延長 m	ケーブル												
	記号	器具・HH	記号	器具・HH		電源側	負荷側	電源側	負荷側	m	電線管		電源側		負荷側	EM-CE/F				EM-KNPEE-SB			カメラ				
											FEP 50	FEP 80				38□-2C	22□-2C	14□-2C	5.5□-1C	1.25-3P	1.25-2P	1.25-1P	ハイブリット				
1	HH1	ハンド・ホール	HH2	ハンド・ホール	29.2	0.3	0.3	0	0	28.6	0	0	2	2	33.2	0	0	1	33.2	1	33.2	1	33.2	0	0	0	
2	HH2	ハンド・ホール	HH3	ハンド・ホール	36.4	0.3	0.3	0	0	35.8	0	0	2	2	40.4	0	0	1	40.4	1	40.4	1	40.4	0	0	0	
3	HH3	ハンド・ホール	HH5	ハンド・ホール	50	0.3	0.3	0	0	49.4	0	0	2	2	54	0	0	1	54	1	54	0	0	0	0		
4	HH5	ハンド・ホール	HH6	ハンド・ホール	54	0.3	0.3	0	0	53.4	0	0	2	2	58	0	0	0	0	0	0	0	0	0	0		
5	HH6	ハンド・ホール	HH7	ハンド・ホール	35	0.3	0.3	0	0	34.4	0	0	2	2	39	0	0	1	39	1	39	1	39	0	0	0	
6	HH7	ハンド・ホール	HH9	ハンド・ホール	31	0.3	0.3	0	0	30.4	0	0	2	2	35	0	0	1	35	1	35	1	35	0	0	0	
7	HH9	ハンド・ホール	HH10	ハンド・ホール	54.4	0.3	0.3	0	0	53.8	0	0	2	2	58.4	0	0	1	58.4	1	58.4	1	58.4	0	0	0	
8	HH10	ハンド・ホール	HH12	ハンド・ホール	20.9	0.3	0.3	0	0	20.3	0	0	2	2	24.9	0	0	1	24.9	1	24.9	2	49.8	0	0	0	
9	HH12	ハンド・ホール	HH11	ハンド・ホール	34.5	0.3	0.3	0	0	33.9	0	0	2	2	38.5	0	0	1	38.5	1	38.5	2	77	0	0	0	
10	HH10	ハンド・ホール	HH1	ハンド・ホール	50.4	0.3	0.3	0	0	49.8	0	0	2	2	54.4	0	0	0	0	1	54.4	0	0	0	0		
11	HH11	ハンド・ホール	HH1	ハンド・ホール	27.3	0.3	0.3	0	0	26.7	0	0	2	2	31.3	0	0	1	31.3	1	31.3	1	31.3	0	0	0	
12	HH11	ハンド・ホール	HH17	ハンド・ホール	6.5	0.3	0.3	0	0	5.9	0	3	17.7	2	10.5	0	0	1	10.5	1	10.5	3	31.5	0	0	1	10.5
13	HH5	ハンド・ホール	HH15	ハンド・ホール	25.3	0.3	0.3	0	0	24.7	0	0	2	2	29.3	0	0	1	29.3	1	29.3	0	0	0	0		
14		分電盤	HH18	ハンド・ホール	3.2		0.3	2.1		5.0	0	5.0	3.6	2	8.8			1	8.8								
15	HH18	ハンド・ホール	HH12	ハンド・ホール	15.0	0.3	0.3	0	0	14.4	0	14.4	2	2	19.0			1	19.0								
16	HH12	ハンド・ホール	HH11	ハンド・ホール	34.5	0.3	0.3	0	0	33.9	0	33.9	2	2	38.5			1	38.5								
17	HH11	ハンド・ホール	HH17	ハンド・ホール	6.5	0.3	0.3	0	0	5.9	0	5.9	2	2	10.5			1	10.5								
合計											0	76.9	0	0	471.3	394.5	450	0	0	10.5							

番号	区分	レーンマーキング										備考			
		白		青		緑		黄緑		黒			黄色		
		W=50	面積	W=50	面積	W=50	面積	W=50	面積	W=50	面積		W=50	面積	
1	トラック各レーン	3986.1													
	100mスタート付近の実線	160.2													
	100mスタート付近の破線	113.3													
	水濠付近	114.1													
2	100mスタートライン	19.9													
	200mスタートライン	9.4													
	300m・300mHスタートライン	9.4													
	400mスタートライン	9.4													
	1500mスタートライン	10.3													
	110mHスタートライン	19.9													
	フィニッシュライン	19.9													
3	3000mSCのスタートライン	9.4													
4	800mスタートライン	6.2				3.2									
5	800mブレイクライン					9.5									
6	3000・5000mスタートライン	10.4													
	10000スタートライン	10.4													
	3000・5000mグループスタート	4.9													
	10000mグループスタート	4.9													
7	4×400mリレーのスタートライン	6.2		3.2											
8	3000m5000mのグループスタート末端					0.05									
9	フィニッシュライン		2.7							0.3					
10	ハードルの位置														
	100mH(中学女子)									3.6					
	100mH(女子)							0.4				16.2			
	100mH(女子)_文字												0.07		
	110mH			18											
	110mH_文字				0.07125										
	400mH					16									
400mH_文字						0.07									
11	2000mSC、3000mSCの各ラップタイム用	0.01													
12	直線曲線変化点					0.02									
13	障害物競走の移動障害位置														
14	テークオーバーゾーン(4×100mリレー)	3.2										58.7	0.5		
15	4×400mテークオーバーゾーン(1-2)入・出			30.4											
16	4×400mリレーのテークオーバーゾーン(2-3)(3-4)入・出			11.5											
17	走高跳の支柱台	14	0.1												
18	棒高跳の助走路、支柱台	183.6													
小計		4725.11	2.8	63.1	0.07125	28.77	0.07	0.4	0	3.9	0	74.9	0.57		

番号	区 分	レーンマーキング												備考
		白		青		緑		黄緑		黒		黄色		
		W=50	面積	W=50	面積	W=50	面積	W=50	面積	W=50	面積	W=50	面積	
19	走幅跳、三段跳の助走路	376.8								0.4				
20	やり投の助走路、円弧	103.6												
	砲丸投げサークル	9.1												
	兼用サークル	3												
	小 計	492.5	0	0	0	0	0	0	0	0.4	0	0	0	
	合 計	5217.61	2.8	63.1	0.07125	28.77	0.07	0.4	0	4.3	0	74.9	0.57	

※No.13 障害物競走の移動障害位置(青 W=125) = 0.02 m²

※No.18 棒高跳(白 W=10) = 4.4 m

※No.22 やり投げ円弧部(白 W=70) = 11.1 m

附帯施設工事		レーンマーキング工 (IAAF仕様)						1 式当たり		
番号	名称	規格	算 定 式					単位	数 量	
		□競技場規格	トラック長 : 400m	バック直走路の有無 : 有						
			直走路 : 80.000m	110mHスタート後方 : 5.000m						
			曲線半径 : 37.898m							
			レーン幅 : 1.22m	レーン数 : 8 レーン						
			走高跳び箇所数 : 2 箇所	棒高跳び箇所数 : 2 箇所						
			砂場数 (2レーン以上幅跳用) : 2 箇所	やり投げ箇所数 : 2 箇所						
1	トラック各レーン	白	曲走路 (m)			直走路 (m)		延長計 (m)		
			半径	延長	2箇所	延長	2箇所			
			0レーン	37.873	118.997	237.994	80.000	160	397.994	
			1レーン	39.093	122.83	245.66	80.000	160	405.660	
			2レーン	40.313	126.663	253.326	80.000	160	413.326	
			3レーン	41.533	130.497	260.994	80.000	160	420.994	
			4レーン	42.753	134.33	268.66	80.000	160	428.660	
			5レーン	43.973	138.163	276.326	80.000	160	436.326	
			6レーン	45.193	141.996	283.992	80.000	160	443.992	
			7レーン	46.413	145.83	291.66	80.000	160	451.660	
			8レーン	47.633	149.663	299.326	80.000	160	459.326	
			9レーン	0	0	0	0.000	0	0.000	
			計						3857.938	
			メイン9レーン 計測					=	128.2	
			計					=	3986.138	m 3986.1
1	100mスタート付近の実線	白		延長(計測)※	計	箇所数	延長計 (m)			
				(m)	(m)	メイン・バック				
			0レーン	1.1	6.100	2	12.200			
			1レーン	2.8	2.800	2	5.600			
			2レーン	4.6	4.600	2	9.200			
			3レーン	6.7	6.700	2	13.400			
			4レーン	9.0	9.000	2	18.000			
			5レーン	11.7	11.700	2	23.400			
			6レーン	14.9	14.900	2	29.800			
			7レーン	19.3	19.300	2	38.600			
			8レーン	30.0	5.000	2	10.000			
			9レーン							
			計					160.200	m	160.2
			※延長(計測) : トラックから110mHスタート後方までの距離							

附帯施設工事			レーンマーキング工 (IAAF仕様)							1 式当たり		
番号	名称	規格	算 定 式							単位	数 量	
				延長(計測)	破線@	実線/箇所	白線延長	箇所数	延長計 (m)			
				(m)	(m)	(m)	(m)	メイン・バック				
1	100mスタート付近の破線	白	0レーン	28.9	1.2	0.4	9.633	2	19.267			
		W=50	1レーン	27.2	1.2	0.4	9.067	2	18.133			
			2レーン	25.4	1.2	0.4	8.467	2	16.933			
			3レーン	23.3	1.2	0.4	7.767	2	15.533			
			4レーン	21	1.2	0.4	7.000	2	14.000			
			5レーン	18.3	1.2	0.4	6.100	2	12.200			
			6レーン	15.1	1.2	0.4	5.033	2	10.067			
			7レーン	10.7	1.2	0.4	3.567	2	7.133			
			8レーン	0	1.2	0.4	0.000	2	0.000			
			9レーン	0	1.2	0.4	0.000	2	0.000			
			計							113.267	m	113.3
			計測									
1	水濠付近	白	31.1	+	83			=	114.100	m	114.1	
		W=50										
			レーン幅		ライン幅		レーン数		箇所数(メイン・バック)			
2	100mスタートライン	白	(1.22	-	0.05)	×	8	×	2			
		W=50	メイン9レーン							延長計		
			+ 1.22	-	0.05			=	19.890	m	19.9	
			レーン幅		ライン幅		レーン数		延長計			
2	200mスタートライン	白	(1.22	-	0.05)	×	8	=	9.360	m	9.4	
		W=50										
			レーン幅		ライン幅		レーン数		延長計			
2	300m・300m H スタートライン	白	(1.22m	-	0.05)	×	8 レーン	=	9.360	m	9.4	
		W=50										
2	400mスタートライン	白	(1.22	-	0.05)	×	8	=	9.360	m	9.4	
		W=50										
			計測		ライン幅		レーン数		延長計			
2	1500mスタートライン (B+30°)	白	10.7	-	0.05	×	8	=	10.300	m	10.3	
		W=50										

附帯施設工事		レーンマーキング工 (IAAF仕様)							1 式当たり		
番号	名称	規格	算 定 式						単位	数 量	
6	10000mグループスタート	白	計測	ライン幅	レーン数	延長計			m	4.9	
		W=50	5.1	-	0.05	×	4	=			4.900
7	4×400mリレーのスタートライン	白	延長	箇所	レーン数	延長計			m	6.2	
		W=50	0.385	×	2	×	8	=			6.160
		青	延長	レーン数	延長計			m	3.2		
		W=50	0.4	×	8	=	3.200				
8	3000m5000mのグループスタート 末端	緑	延長	箇所	延長計			m	0.05		
		W=50	0.05	×	1	=	0.05				
9	フィニッシュライン	黒	延長	レーン数	箇所数(メイン・バック)	メイン9レーン			m	0.3	
		W=50	0.02	×	8	×	2	+			0.020
									=	0.340	
		白	幅	高さ	50%	レーン数			m ²	2.7	
		W=50	0.4	×	0.8	×	0.5	×			8
			(文字)	箇所数(メイン・バック)	メイン9レーン	高さ	50%				
		×	2	+	0.4	×	0.8	×			0.5
			※文字占有率50%とする								
							=	2.720			
10	ハードルの位置 100mH(中学女子)	黒	延長	箇所	レーン数(メイン))	m	3.6	
		W=50	0.02	×	2	×	(9 - 1				
			ハードル個数	延長計)	m	3.6		
			×	1	=	0.320					
			延長	箇所	レーン数	ハードル個数)	m	3.6
			0.02	×	2	×	9	×			
			延長計)	m	3.6			
			=	3.240							
			計)	m	3.6		
			0.320	+	3.240	=				3.560	

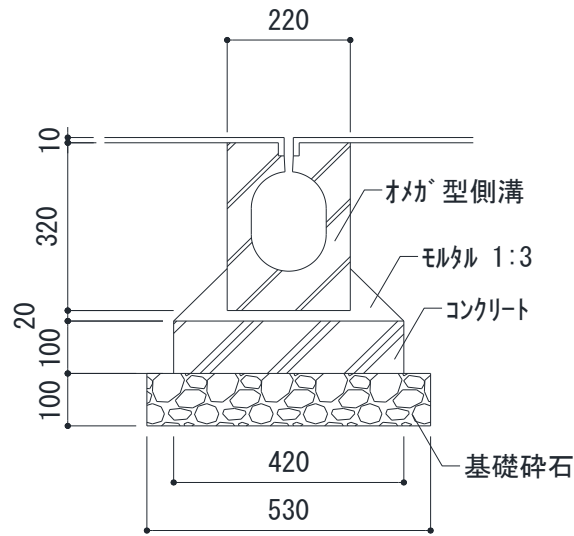
附帯施設工事		レーンマーキング工 (IAAF仕様)					1 式当たり	
番号	名称	規格	算 定 式				単位	数 量
			延長	箇所	レーン数(メイン)			
11	ハードルの位置	黄緑	0.02	×	2	×	(9 + 1)	
	100mH(女子)	W=50	ハードル個数				延長計	
			×	1			= 0.400	m 0.4
			延長	箇所	レーン数(メイン)	ハードル個数		
		黄	0.1	×	2	×	9 × 9	
		W=50					延長計	
							= 16.200	m 16.2
			延長	高さ	50%	ハードル個数		
		黄	0.095	×	0.15	×	0.5 × 10	
		(文字)					※文字占有率50%とする	
							= 0.071	m ² 0.07
			延長	箇所	レーン数(メイン)	ハードル個数		
11	ハードルの位置	青	0.1	×	2	×	9 × 10	
	110mH	W=50					延長計	
							= 18.000	m 18
			文字 幅	高さ	50%	ハードル個数		
		青	0.095	×	0.15	×	0.5 × 10	
		(文字)					※文字占有率50%とする	
							= 0.071	m ² 0.071

附帯施設工事		レーンマーキング工 (IAAF仕様)						1 式当たり				
番号	名称	規格	算 定 式					単位	数 量			
10	ハードルの位置 400mH	緑 W=50	延長	箇所	レーン数	ハードル個数						
			0.1	×	2	×	8	×	10			
								延長計	=	16.000	m	16
			文字	幅	高さ	50%	ハードル個数					
			緑	0.095	×	0.15	×	0.5	×	10		
			(文字)	※文字占有率50%とする					=	0.071	m ²	0.07
11	2000mSC、 3000mSCの各 ラップタイム用	白 W=50	幅	高さ	ラップ位置数 (1000・2000m)							
			0.1	×	0.086	/	2	×	2			
								=	0.009	m	0.01	
12	直線曲線変化点	緑 W=50	箇所									
			0.05	×	0.05	×	6	=	0.015	m	0.02	
13	障害物競走の 移動障害位置	青 W=125	ライン幅	箇所	障害位置 (第1障害)							
			0.125	×	2	×	1	=	0.250			
			障害位置 (第2~4障害)									
			ライン幅	箇所	障害位置							
			0.125	×	1	×	3	=	0.375			
						計=	0.625					
※外側水濠で最初の1周の第1障害物を移動するときの位置												
(0.125 × 0.125 - 0.065 × 0.095)												
箇所												
× 2						=	0.0189	m ²	0.02			

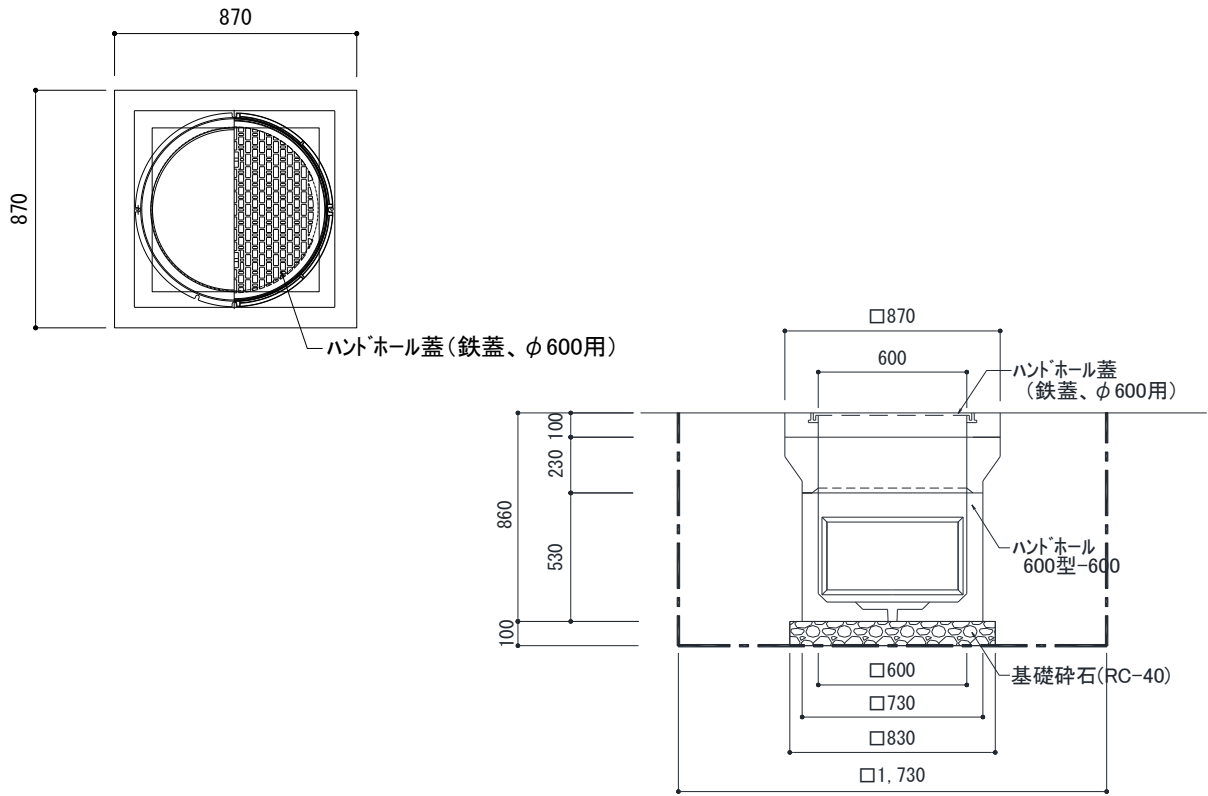
附帯施設工事		レーンマーキング工 (IAAF仕様)					1 式当たり		
番号	名称	規格	算 定 式				単位	数 量	
14	テークオフゾーン (4×100mリ レー)	黄	延長	延長	レーン数	出(箇所)			
		W=50	(1.045 + 0.15) ×	8	×	3			
					=	28.68			
			延長	延長	レーン数	入(箇所)			
		黄	(1.1 + 0.15) ×	8	×	3			
		W=50				=	30		
						計=	58.68	m	58.7
			幅	中(箇所)	レーン数				
		白	0.4 ×	1 ×	8	=	3.2	m	3.2
		W=50							
			幅	高さ	50%	レーン数			
		黄(ナンバー)	0.15 ×	0.275 ×	0.5 ×	8			
			箇所	※文字占有率50%とする					
			× 3			=	0.495	m ²	0.5
15	4×400m テークオフゾーン (1-2)入・出	青	延長	延長	レーン数	箇所			
		W=50	(0.8 + 0.15) ×	8	×	2			
			出・入(箇所)						
			× 2			=	30.4	m	30.4
16	4×400mの テークオフゾーン (2-3)(3-4) 入、出	青	延長	延長	箇所	延長			
		W=50	(0.8 + 0.15) ×	2	+	0.8			
			箇所						
			× 12			=	11.5	m	11.5

附帯施設工事		レーンマーキング工 (IAAF仕様)					1 式当たり	
番号	名称	規格	算 定 式				単位	数 量
			助走路部(計測)		本	延長計		
19	走幅跳、三段跳の助走路	白 W=50	62.8	×	6	=	376.8	
							計=	376.8
			延長		箇所	箇所(砂場)		
		黒 W=50	0.1	×	2	×	2	= 0.4
			スタートライン(円弧部		円弧部角度=28.955°)			
			r	π				
20	やり投の助走路、円弧	白 W=70	8	×	2	×	3.142 × (28.955	
			/ 360				=	4.0434049
			スタートライン(直線部)					
			0.75	*	2	=	1.5	
			計 円弧部	直線部		箇所(やり投げ)		
			(4.0434	+	1.5) ×	2	= 11.08681
			助走路部(計測)		Aゾーン			
		白 W=50	25.9	+	25	=	50.9	
			Bゾーン					
			26.5	+	26	=	52.5	
			幅		箇所	箇所(やり投げ)		
		白 W=50	0.05	×	2	×	2	= 0.2
							計=	103.6
								m
								103.6

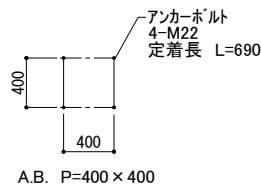
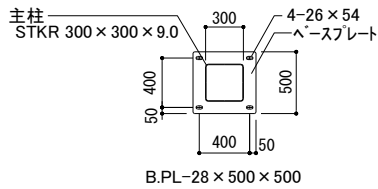
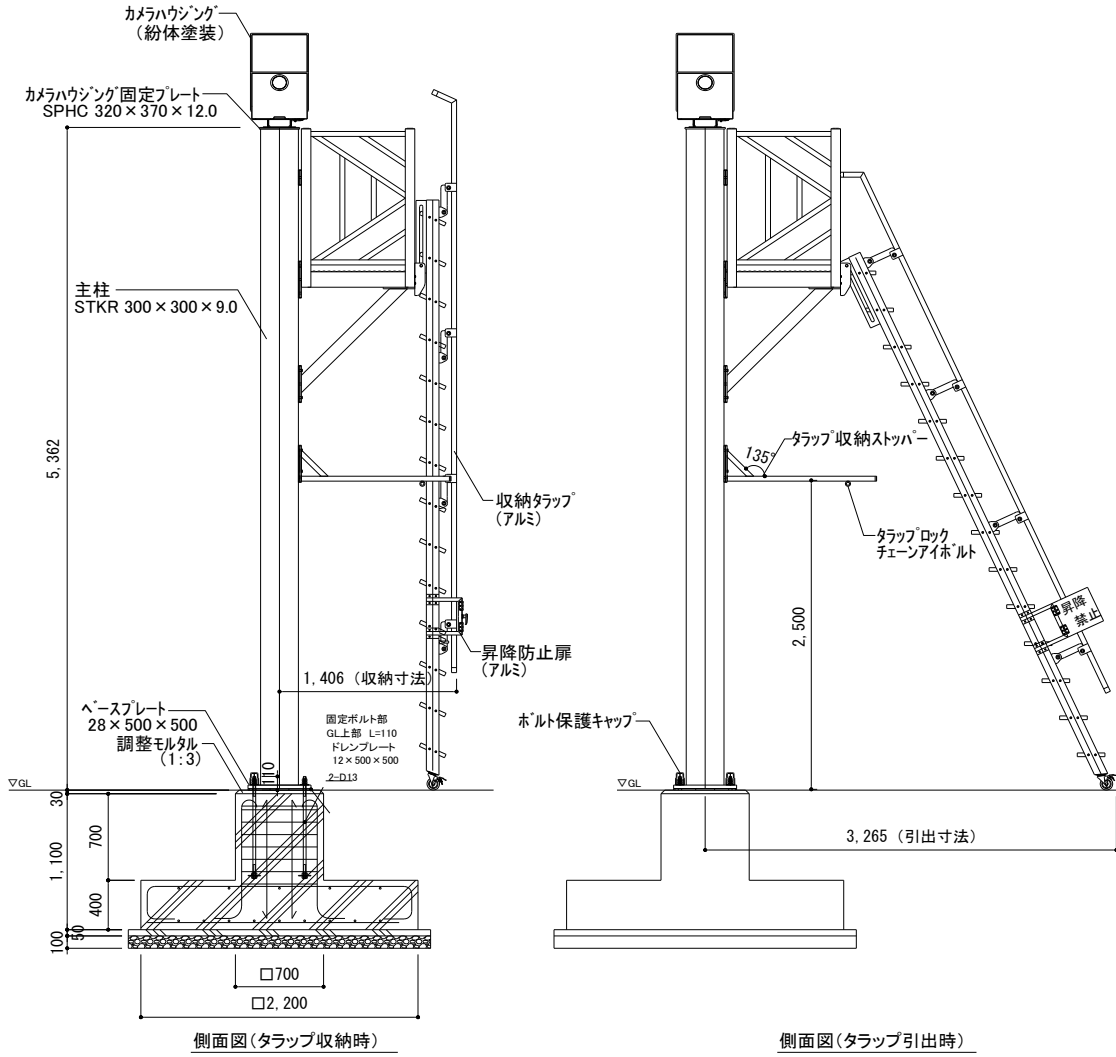
排水設備工	内圏側溝取外し・復旧（既設再利用）	100 m当たり
-------	-------------------	----------

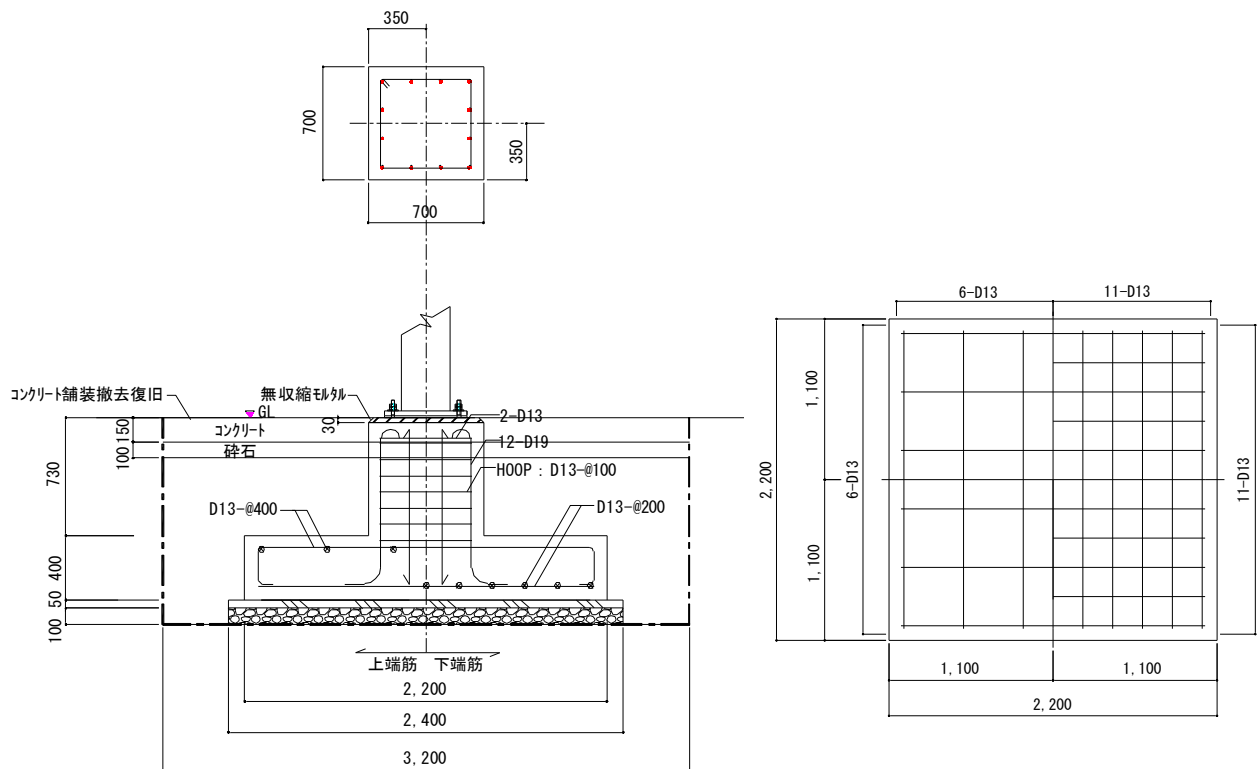


項目	形状寸法	算定式	単位	数量
取外し				
コンクリート撤去	無筋	$0.42 \times 0.1 \times 100 = 4.2000$		
		$((0.22 + 0.42) / 2 \times 0.1 - 0.22 \times 0.08) \times 100 = 1.4400$		
		計 = 5.6400	m ³	5.6
内圏側溝取外し		100.00 = 100.0000	m	100.0
ウレタン撤去		平面数量に含む	m ²	-
コンクリート殻処分	無筋	上記コンクリート撤去より = 5.6400	m ³	5.6
ウレタン処分		平面数量に含む	m ²	-
復旧				
基礎砕石	C-40 t=100	$0.53 \times 100 = 53.0000$	m ²	53.0
		$0.53 \times 0.1 \times 100 = 5.3000$	m ³	5.3
型枠		$0.1 \times 2 \times 100 = 20.0000$	m ²	20.0
コンクリート		$0.42 \times 0.1 \times 100 = 4.2000$	m ³	4.20



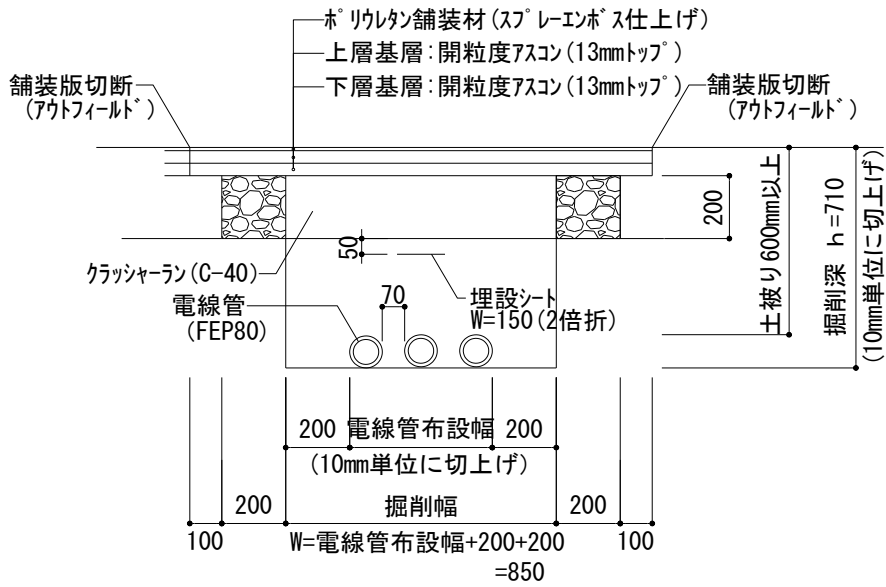
項目	形状寸法	算 定 式	単 位	数 量	
床掘		$1.73 \times 1.73 \times 0.96 \times 10 = 28.7318$	m ³	28.7	
埋戻し		$28.7 - 6.9 = 21.8000$	m ³	21.8	
作業残土処理		$(0.83 \times 0.83 \times 0.1 + 0.73 \times 0.73 \times 0.53) \times 10 = 3.5132$			
		$((0.73 \times 0.73 + 0.87 \times 0.87) / 2 \times 0.23 + 0.87 \times 0.87 \times 0.1) \times 10 = 3.3707$			
		計 = 6.8839	m ³	6.9	
基面整正		$0.83 \times 0.83 \times 10 = 6.8890$	m ²	6.9	
基礎碎石	RC-40 t=100	$0.83 \times 0.83 \times 10 = 6.8890$	m ²	6.9	
		$0.83 \times 0.83 \times 0.1 \times 10 = 0.6889$	m ³	0.7	
ハンドホール	600型-600	10*1	=10.0000	組	10.0
ハンドホール蓋	鉄蓋 φ600	10*1	=10.0000	枚	10.00



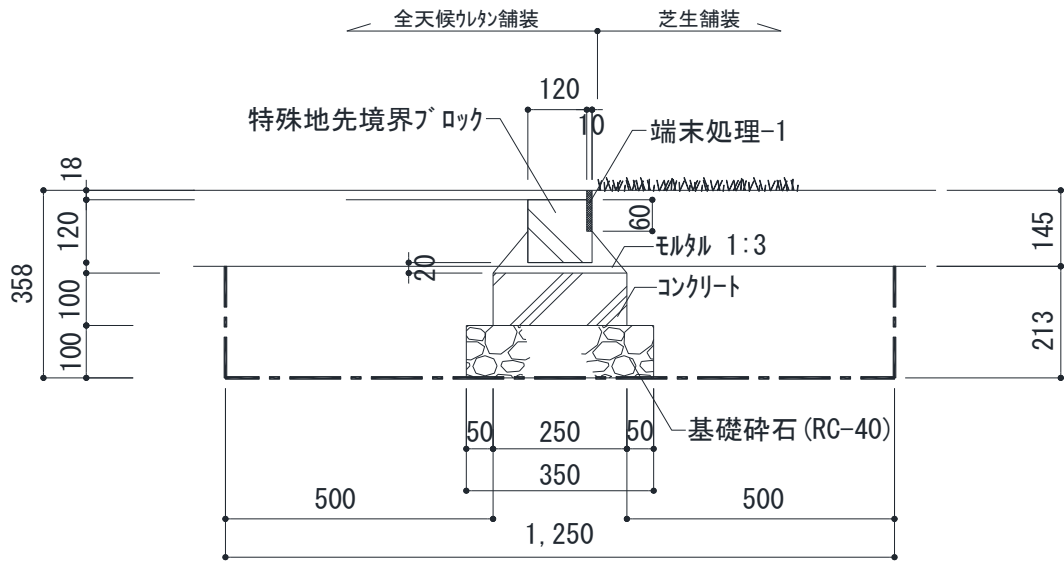


項目	形状寸法	算定式	単位	数量
舗装版切断		$3.2 \times 4 \times 10 = 128.0000$	m	128.0
コンクリート版撤去処分	有筋	$3.2 \times 3.2 \times 0.15 \times 10 = 15.3600$	m ³	15.4
床掘		$3.2 \times 3.2 \times (0.1 + 0.05 + 0.4 + 0.73 - 0.15) \times 10 = 115.7120$	m ³	115.7
埋戻し		$115.7 - 40.6 = 75.1000$	m ³	75.1
残土処分		$2.4 \times 2.4 \times 0.15 \times 10 = 8.6400$		
		$2.2 \times 2.2 \times 0.4 \times 10 = 19.3600$		
		$0.7 \times 0.7 \times (0.73 - 0.25) \times 10 = 2.3520$		
		$3.2 \times 3.2 \times 0.1 \times 10 = 10.2400$		
		計 = 40.5920	m ³	40.6
基面整正		$2.4 \times 2.4 \times 10 = 57.6000$	m ²	57.6

電気設備工	写真判定カメラ塔			10 箇所当たり	
項目	形状寸法	算 定 式		単位	数 量
基礎碎石	RC-40 t=100	2.4*2.4*10	=57.6000	m ²	57.6
		2.4*2.4*0.1*10	=5.7600	m ³	5.8
型枠	均しコンクリート	2.4*0.05*4*10	=4.8000	m ²	4.8
均しコンクリート		2.4*2.4*0.05*10	=2.8800	m ³	2.9
型枠		2.2*0.4*4*10	=35.2000		
		0.7*0.7*4*10	=19.6000		
			計 =57.6800	m ²	57.7
コンクリート		(2.2*2.2*0.4+0.7*0.7*0.7)*10	=22.7900	m ³	22.8
無収縮モルタル		0.7*0.7*0.03*10	=0.1470	m ³	0.1
		L*本*箇所*単位重量*箇所			
鉄筋	D13 下端筋	2.06*11*2*0.995*10	=450.9340		
		※L=2.2-0.07(被り)*2			
		L*本*箇所*単位重量*箇所			
	上端筋	2.06*6*2*0.995*10	=245.9640		
		※L=2.2-0.07(被り)*2			
		L*本*単位重量*箇所			
	上端筋(縦)	0.26*24*0.995*10	=62.0880		
		※L=0.4-0.07(被り)*2			
		余長 15*D*本*単位重量*箇所			
		15*0.013*24*0.995*10	=46.5660		
		L*面*本*箇所*単位重量*箇所			
	Hoop	0.56*4*8*0.995*10	=178.3040		
		※L=0.7-0.07(被り)*2			
		余長 6*D*箇所*本*単位重量*箇所			
		6*0.013*2*8*0.995*10	=12.4176		
			計	=996.2736	kg
					996.3



項目	形状寸法	算定式	単位	数量
舗装版切断		100*2 = 200.0000	m	200.0
全天候ウレタン舗装撤去	t=9	(0.85+0.2+0.1+0.2+0.1) * 100 = 145.0000	m ²	145.0
アスファルト撤去	t=30+40	(0.85+0.2+0.1+0.2+0.1) * 0.07*100 = 10.1500	m ³	10.2
ウレタン処分		(0.85+0.2+0.1+0.2+0.1) * 0.09*100 = 13.0500	m ³	13.1
アスファルト処分	t=30+40	(0.85+0.2+0.1+0.2+0.1) * 0.07*100 = 10.1500	m ³	10.2
床掘		(0.85+0.2+0.2) * 0.2*100 = 25.0000		
		0.85 * (0.71-0.29) * 100 = 35.7000		
		計 = 60.7000	m ³	60.7
埋戻		60.7-25 = 35.7000	m ³	35.7
作業残土処理		(0.85+0.2+0.2) * 0.2*100 = 25.0000	m ³	25.0
路盤工	C-40 t=200	(0.85+0.2+0.2) * 100 = 125.0000	m ²	125.0



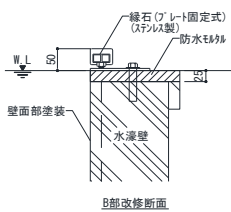
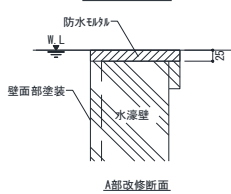
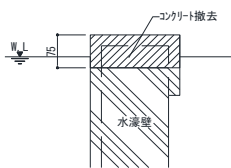
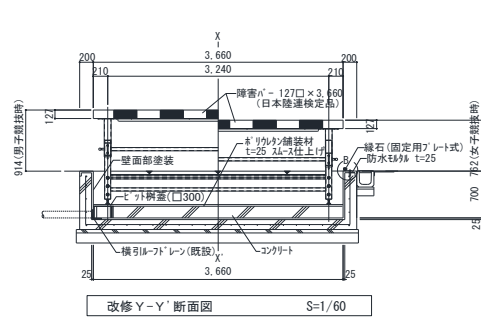
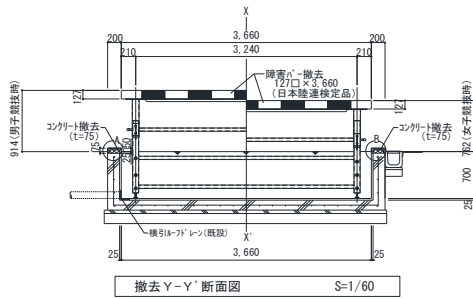
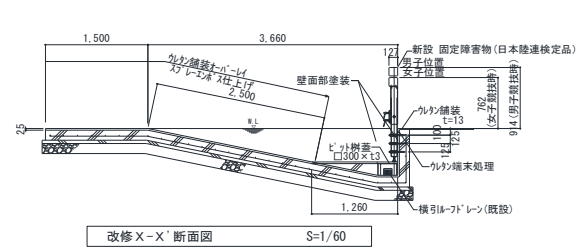
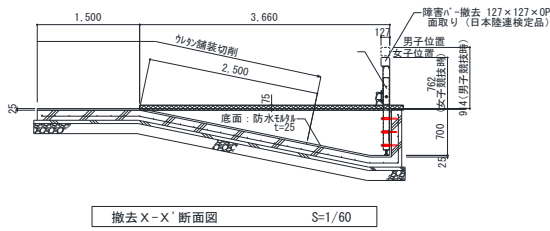
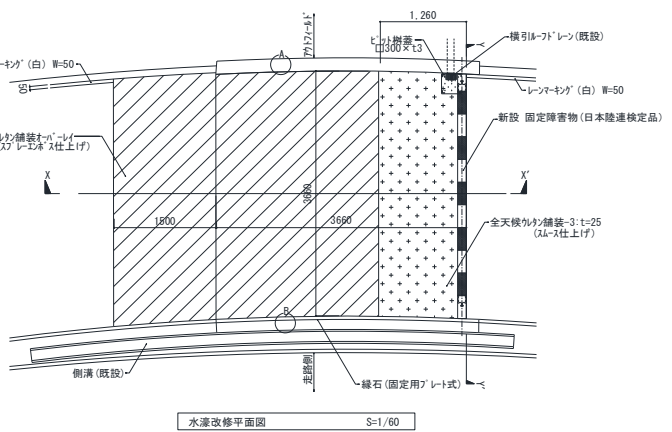
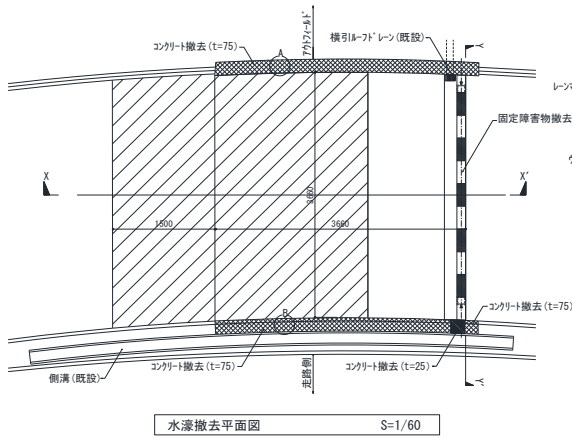
舗装厚控除： 全天候ウレタン舗装 290
 芝 0
 平均 145

項目	形状寸法	算定式	単位	数量
床掘		$1.25 \times 0.213 \times 100$	$=26.6250$ m ³	26.6
埋戻し		$26.6 - 6.3$	$=20.3000$ m ³	20.3
作業残土処理		$(0.35 \times 0.1 + 0.25 \times 0.113) \times 100$	$=6.3250$ m ³	6.3
基面整正		0.35×100	$=35.0000$ m ²	35.0
基礎碎石	RC-40 t=100	0.35×100	$=35.0000$ m ²	35.0
		$0.35 \times 0.1 \times 100$	$=3.5000$ m ³	3.5
型枠		$0.1 \times 2 \times 100$	$=20.0000$ m ²	20.0
コンクリート		$0.25 \times 0.25 \times 0.1 \times 100$	$=0.6250$ m ³	0.60
モルタル	1:3	$((0.12 + 0.25) / 2 \times 0.065 - 0.12 \times 0.045) \times 100$	$=0.6625$ m ³	1.0
特殊地先境界ブロック	120 × 120 × 600	100.00	$=100.0000$ m	100.0
端末処理-1		100.00	$=100.0000$ m	100.0

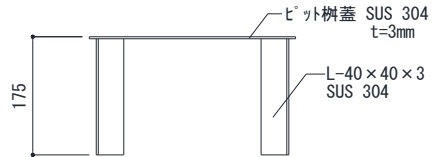
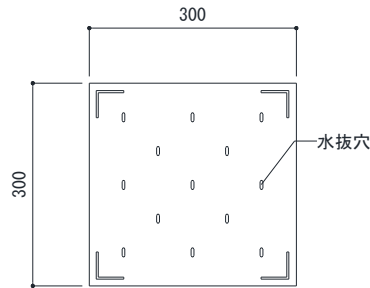
ケラント・コト用縁石工	内圏縁石(曲線部)	100 m当たり
-------------	-----------	----------

--	--	--	--	--

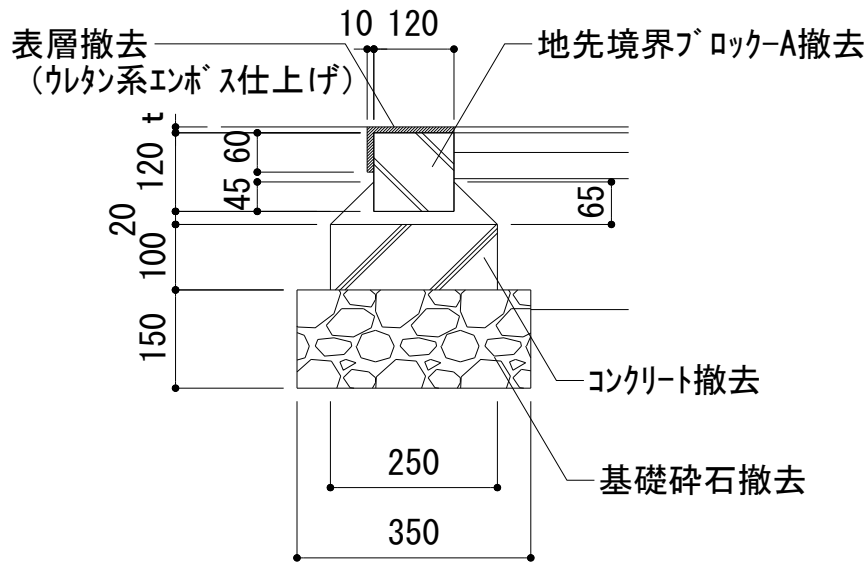
項 目	形状寸法	算 定 式	単 位	数 量
内圏縁石	曲線用	100.00 =100.0000	m	100.0
モルタル		100/1.995 本 =51.0000		
		1/4*0.05*0.05*3.142*0.076*4*51 =0.0304		
	控除	1/4*0.014*0.014*3.142*(0.07-0.013)*4*51 =0.0017		
		計 0.0287	m3	0.03



部分断面図 S=1/10

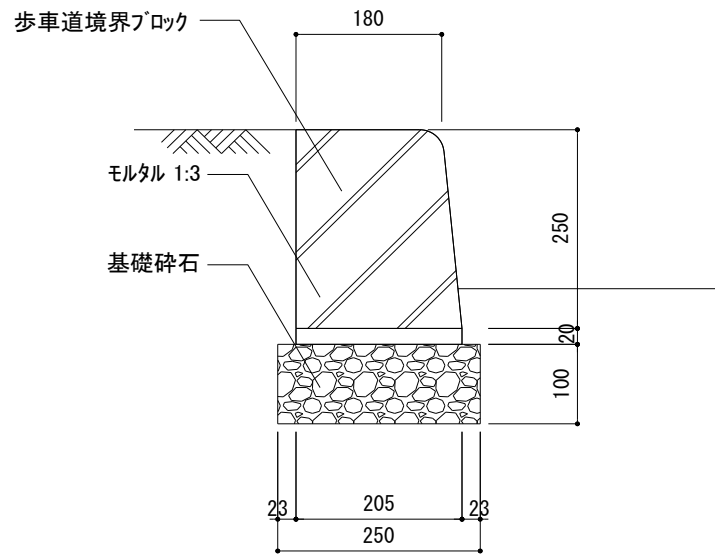


撤去工	地先境界縁石撤去	100 m当たり
-----	----------	----------



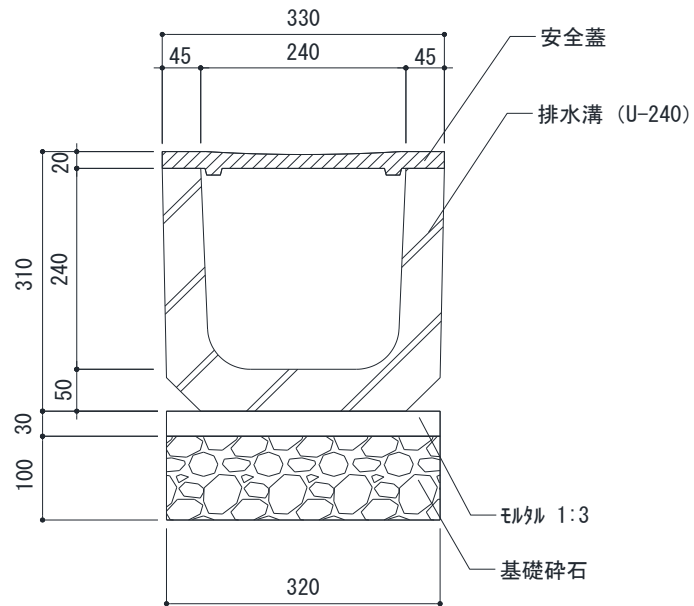
項目	形状寸法	算定式	単位	数量
コンクリート撤去	無筋	$0.25 \times 0.10 \times 100 = 2.5000$		
		$((0.12 + 0.25) / 2 \times 0.065 - 0.12 \times 0.045) \times 100 = 0.6625$		
		計 = 3.1625	m ³	3.2
地先境界ブロック-A撤去	120 × 120 × 600	100 × 1 = 100.0000	m	100.0
ウレタン撤去	t=10	0.06 × 100 = 6.0000	m ²	6.0
コンクリート殻処分	無筋	上記コンクリート撤去より = 3.1625	m ³	3.2
コンクリート殻処分	2次製品	0.12 × 0.12 × 100 = 1.4400	m ³	1.4
ウレタン処分		0.06 × 0.01 × 100 = 0.0600	m ³	0.1

撤去工	歩車道境界縁石取外し・復旧	100 m当たり
-----	---------------	----------



項目	形状寸法	算定式	単位	数量
取外し				
歩車道境界ブロック 取外し	再利用	$100 \times 1 = 100.0000$	m	100.0
モルタル撤去		$0.205 \times 0.02 \times 100 = 0.4100$	m ³	0.4
コンクリート殻処分	無筋	$0.205 \times 0.02 \times 100 = 0.4100$	m ³	0.4
復旧				
基礎砕石	RC-40 t=100	$0.25 \times 100 = 25.0000$	m ²	25.0
		$0.25 \times 0.1 \times 100 = 2.5000$	m ³	2.5
モルタル	1:3	$0.205 \times 0.02 \times 100 = 0.4100$	m ³	0.4
歩車道境界ブロック	再利用	$100 \times 1 = 100.0000$	m	100.0

撤去工	U型側溝取外し・復旧	100 m当たり
-----	------------	----------



項目	形状寸法	算定式	単位	数量
取外し				
安全蓋取外し	U-240用 再利用	100*1 =100.0000	m	100.0
U型側溝取外し	U-240 再利用	100*1 =100.0000	m	100.0
モルタル撤去		0.32*0.03*100 =0.9600	m ³	1.0
コンクリート殻処分	無筋	0.32*0.03*100 =0.9600	m ³	1.0
復旧				
基礎碎石	RC-40 t=100	0.32*100 =32.0000	m ²	32.0
		0.32*0.1*100 =3.2000	m ³	3.2
モルタル		0.32*0.03*100 =0.9600	m ³	1.0
U型側溝	U-240 再利用	100*1 =100.0000	m	100.0
安全蓋	U-240用 再利用	100*1 =100.0000	m	100.0